
SECRETARIA DE MEDIO AMBIENTE Y RECURSOS NATURALES

NORMA Oficial Mexicana NOM-006-CONAGUA-1997. Fosas sépticas prefabricadas - Especificaciones y métodos de prueba

Al margen un sello con el Escudo Nacional, que dice: Estados Unidos Mexicanos - Secretaría de Medio Ambiente, Recursos Naturales.- Comisión Nacional del Agua.

GUILLERMO GUERRERO VILLALOBOS, Director General de la Comisión Nacional del Agua, con fundamento en lo dispuesto en los artículos 32 Bis fracciones I, II, III, IV y V de la Ley Orgánica de la Administración Pública Federal; 1o., 3o. fracciones IV y XI, 40, 41, 43, 44, 45, 47 y demás relativos y aplicables de la Ley Federal sobre Metrología y Normalización; 3o. fracción VI, 4o., 9o. fracción XII, 12, 100, 119 fracción VI, 120 y 121 de la Ley de Aguas Nacionales; 10 segundo párrafo y 14 fracción XI del Reglamento de la Ley de Aguas Nacionales; 35 fracción V del Reglamento Interior de la Secretaría de Medio Ambiente, Recursos Naturales y Pesca, y

CONSIDERANDO

Que habiéndose cumplido el procedimiento establecido por la Ley Federal sobre Metrología y Normalización para la elaboración de Proyectos de Normas Oficiales Mexicanas, el ciudadano Presidente del Comité Consultivo Nacional de Normalización del Sector Agua ordenó la publicación del Proyecto de Norma Oficial Mexicana NOM-006-CNA-1997, que establece las especificaciones y métodos de prueba de las fosas sépticas prefabricadas, publicado en el Diario Oficial de la Federación el día 24 de octubre de 1997, a efecto de que los interesados presentaran sus comentarios al citado Comité Consultivo.

Que durante el plazo de sesenta días naturales, contados a partir de la fecha de publicación de dicho Proyecto de Norma Oficial Mexicana, los análisis a que se refiere el citado ordenamiento legal, estuvieron a disposición del público para su consulta.

Que dentro del plazo referido, no se recibieron comentarios por parte de los interesados al Proyecto de Norma, por lo que las disposiciones del mismo han resultado procedentes en sus términos.

Que previa aprobación del Comité Consultivo Nacional de Normalización del Sector Agua, en sesión de fecha 12 de mayo de 1998, he tenido a bien expedir la siguiente:

NORMA OFICIAL MEXICANA NOM-006-CONAGUA-1997, FOSAS SÉPTICAS PREFABRICADAS-ESPECIFICACIONES Y MÉTODOS DE PRUEBA

ÍNDICE

0. Introducción
1. Objetivo
2. Campo de aplicación
3. Referencias
4. Definiciones
5. Clasificación
6. Especificaciones
7. Muestreo
8. Métodos de prueba
9. Marcado de los elementos
10. Recomendaciones
11. Observancia de esta Norma
12. Sanciones
13. Bibliografía
14. Grado de concordancia con normas y recomendaciones internacionales
15. Vigencia

APENDICE INFORMATIVO “A”

Instalación de las fosas sépticas

APENDICE INFORMATIVO “B”

Instalaciones para la disposición final del efluente de una fosa séptica

APENDICE INFORMATIVO “C”

Inspección y mantenimiento de sistemas para tratamiento séptico

0. Introducción

La forma más común para evacuar las aguas residuales de tipo doméstico es mediante su descarga a un sistema de alcantarillado sanitario. Sin embargo, esto no siempre es económicamente factible, sobre todo en sitios donde se tengan formaciones geológicas que hacen costoso este tipo de solución o cuando la población está bastante dispersa o bien, cuando no se tenga agua en disponibilidad suficiente para realizar el desalojo mediante un sistema hidráulico adecuado.

En dichos casos, es necesario instalar unidades específicas de evacuación y tratamiento para evitar la contaminación de las fuentes de abastecimiento de agua potable, ya sean superficiales o subterráneas. En este sentido, el sistema de tratamiento a base de fosas sépticas que incluye el proceso séptico y el proceso de oxidación, son una opción (véase figura 1) para resolver los problemas antes mencionados, que pueden utilizarse en los ámbitos urbano y rural.

Uno de los fines que persigue la presente Norma es evitar que se contaminen las aguas nacionales, ya sean superficiales o subterráneas, por lo que se hace necesario establecer especificaciones mínimas en la fabricación de fosas sépticas prefabricadas, a efecto de lograr un aprovechamiento sustentable de dichas aguas.

1. Objetivo

Esta Norma Oficial Mexicana establece las especificaciones y métodos de prueba de las fosas sépticas prefabricadas, para el tratamiento preliminar de las aguas residuales de tipo doméstico, con el fin de asegurar su confiabilidad y contribuir a la preservación de los recursos hídricos y del ambiente.

2. Campo de aplicación

Esta Norma Oficial Mexicana es aplicable a las fosas sépticas prefabricadas de fabricación nacional o de importación, que se comercialicen dentro del país. Corresponde a los fabricantes y proveedores el cumplimiento de la presente Norma.

Esta Norma Oficial Mexicana únicamente normará lo correspondiente a la primera parte del sistema de tratamiento, es decir, a la fosa séptica, entendiéndose su concepto tal como se describe en el capítulo 4. Definiciones.

3. Referencias

- NMX-Z-12/2-1987 Muestreo para la inspección por atributos - Parte 2. Publicada en el Diario Oficial de la Federación el 28 de octubre de 1987.

La norma de referencia podrá consultarse en el domicilio del Comité Consultivo Nacional de Normalización del Sector Agua, sito en la calle Cda. J. Sánchez Azcona número 1723, piso 7, colonia Del Valle, Delegación Benito Juárez, código postal 03100, México, D.F.

4. Definiciones

Para los efectos de aplicación de esta Norma se establecen las definiciones siguientes:

4.1 Agua freática:

Agua que se encuentra en el subsuelo, a una profundidad que depende de las condiciones geológicas, topográficas y climatológicas de cada región. La superficie del agua se designa como nivel del agua freática.

4.2 Agua residual doméstica:

Aguas de composición variable, proveniente de las descargas de usos domésticos.

4.3 Capacidad nominal:

Capacidad con que la fosa se conoce comercialmente, asentada en la información del fabricante y referida al número de usuarios.

4.4 Digestión anaerobia:

Proceso de metabolismo bacteriano que en ausencia de oxígeno libre, es capaz de transformar la materia orgánica presente en las aguas residuales, principalmente en lodos y biogas.

4.5 Efluente:

Descarga de aguas residuales procedentes de la fosa séptica.

4.6 Estanquidad de la fosa séptica prefabricada:

Característica de la estructura que no permite el paso de agua a través de la misma.

4.7 Fosa séptica prefabricada:

Elemento de tratamiento, diseñado y construido para recibir las descargas de aguas residuales domiciliarias que al proporcionar un tiempo de permanencia adecuado (tiempo de retención) es capaz de separar parcialmente los sólidos suspendidos, digerir una fracción de la materia orgánica presente y retener temporalmente los lodos, natas y espumas generadas.

4.8 Grieta:

Abertura producida en una fosa séptica producto de la carga exterior que tiene como mínimo un ancho de 0,25 mm y una longitud de 300 mm.

4.9 Hermeticidad de la fosa séptica prefabricada:

Característica de la estructura de no permitir fugas de agua a través de sus conexiones.

4.10 Infiltración:

Paso de agua a través de una superficie permeable.

4.11 Influyente:

Aguas residuales domésticas que entran al tanque séptico.

4.12 Permeabilidad:

Capacidad de un material para transmitir un fluido.

4.13 Registro de inspección:

Acceso que permite la inspección y limpieza de la fosa séptica; este registro, en ciertos casos, puede corresponder a la misma tapa de la fosa séptica (véase figura 2).

4.14 Sedimentación:

Proceso físico que, debido a la diferencia de densidades y disminución de velocidad y turbulencia del agua, permite que parte de los sólidos suspendidos se depositen.

4.15 Tasa de infiltración:

Volumen de agua capaz de infiltrarse de forma natural por unidad de superficie de suelo y por unidad de tiempo.

4.16 Uso doméstico:

Utilización del agua nacional destinada al uso particular de las personas y del hogar, riego de sus jardines y de sus árboles de ornato, incluyendo el abrevadero de sus animales domésticos que no constituya una actividad lucrativa.

5. Clasificación

Las fosas sépticas prefabricadas objeto de esta Norma se clasifican en: urbanas y rurales.

5.1 Urbanas

Se consideran urbanas aquellas que sirven a localidades mayores de 2 500 habitantes.

5.2 Rurales

Se consideran rurales aquellas que sirven a localidades menores de 2 500 habitantes.

6. Especificaciones**6.1 Dimensiones**

El tirante de agua debe ser como mínimo de 0,90 m y la longitud mínima de paso de agua a través de la fosa séptica debe ser de 1,20 m medida desde la entrada a la salida de la fosa séptica (figura 2). El nivel máximo del líquido se debe indicar en el folleto del fabricante.

El tirante de agua y la longitud mínima de paso se debe medir siguiendo el método establecido en el apartado 8.1.

6.2 Capacidades**6.2.1 Capacidad de trabajo**

La capacidad de trabajo de la fosa séptica debe ser determinada en función del número de usuarios por servir y debe cumplir como mínimo con lo establecido en la tabla 1. La capacidad puede ser cubierta por una, o por varias unidades instaladas en paralelo.

La capacidad de trabajo de la fosa séptica debe ser determinada siguiendo el método establecido en el apartado 8.2.

TABLA 1. CAPACIDAD DE TRABAJO DE LA FOSA SÉPTICA EN FUNCIÓN DEL NÚMERO DE USUARIOS

Capacidad nominal (No. de usuarios)	Capacidad de trabajo (m3)	
	medio rural	medio urbano
hasta 5	0,60	1,05
6 a 10	1,15	2,10
11 a 15	1,75	3,10
16 a 20	2,30	4,15
21 a 30	3,50	6,25
31 a 40	4,65	8,30
41 a 50	5,80	10,40
51 a 60	6,95	12,45
61 a 80	9,25	16,60
81 a 100	11,55	20,75

Nota.- Se acepta una tolerancia del 5% respecto a los valores de capacidad establecidos

6.2.2 Capacidad total

En la capacidad total de la fosa séptica se debe considerar, además de la capacidad de trabajo, el volumen correspondiente al espacio libre por encima del tirante de agua, equivalente al 20% de la capacidad de trabajo como mínimo (figura 2).

La capacidad total de la fosa séptica debe ser determinada siguiendo el método establecido en el apartado 8.2.

6.3 Registro de inspección

La fosa séptica debe contar, como mínimo, con un registro para su inspección y limpieza. El registro debe localizarse en la parte superior de la fosa séptica (figura 2).

La dimensión más pequeña del registro debe ser como mínimo 0,50 m. En el caso de fosas sépticas de cámaras múltiples, se debe contar con registros compartidos habilitados para la inspección de dos cámaras. La dimensión más pequeña de este registro debe ser como mínimo 0,60 m. Si las cámaras no pueden compartir un registro, se debe instalar uno por cámara.

Las dimensiones y ubicación del registro de inspección de la fosa séptica se deben determinar siguiendo los métodos establecidos en los apartados 8.2 y 8.3, respectivamente.

6.4 Elemento de entrada

La sección terminal del elemento de entrada de agua a la fosa séptica debe estar sumergida como mínimo 0,15 m por debajo del tirante de agua y la parte inferior de la junta del elemento de entrada (tubería/pared de la fosa) debe ubicarse como mínimo 0,05 m por arriba del tirante de agua, bajo condiciones normales de funcionamiento (figura 2). El diámetro mínimo interior de la tubería de entrada debe ser de 0,10 m.

El diámetro y la ubicación del elemento de entrada de la fosa séptica se deben verificar siguiendo los métodos establecidos en los apartados 8.2 y 8.3, respectivamente.

6.5 Elemento de salida

La sección inicial del elemento de salida de agua de la fosa séptica debe estar sumergido como mínimo 0,15 m por debajo del tirante de agua (figura 2).

El diámetro y la existencia del elemento de salida de la fosa séptica se deben verificar siguiendo los métodos establecidos en los apartados 8.2 y 8.3, respectivamente.

6.6 Elementos de control

Las fosas sépticas deben tener elementos de control (p. ej: mampara) a la entrada y la salida, que eviten la turbulencia y el rompimiento de natas (véase figura 2). El método de prueba será mediante verificación ocular.

6.7 Estanquidad y hermeticidad

La fosa séptica no debe presentar fugas después de 4 horas de haber sido llenada a su máxima capacidad, de acuerdo al método establecido en el apartado 8.4.

6.8 Resistencia

Las fosas sépticas prefabricadas deben soportar una carga vertical uniformemente distribuida. Su valor mínimo se calcula de acuerdo a la siguiente ecuación:

$$P = 2\ 000\ S\ b$$

Dónde:

- 2 000 es el peso volumétrico del material en kg/m³
- P es la carga, en kg
- S es la superficie horizontal, en m²
- b es la máxima profundidad de relleno medida verticalmente entre el terreno y la parte superior de la fosa según recomendación o especificación del fabricante, en m. La resistencia a la carga de la fosa séptica prefabricada se debe comprobar siguiendo el método establecido en el apartado 8.5.

7. Muestreo

El muestreo del producto se debe efectuar de acuerdo a los métodos de muestreo establecidos en la Norma NMX-Z-12/2 o en el plan de muestreo que el organismo de certificación o unidad de verificación considere pertinente.

Nota: El organismo de certificación o unidad de verificación deben estar acreditados según lo establece la Ley Federal sobre Metrología y Normalización.

8. Métodos de prueba

8.1 Método de prueba para medir las dimensiones de las fosas sépticas

Este método de prueba establece los procedimientos para verificar las dimensiones del cuerpo, nivel máximo de agua (tirante de agua), longitud de paso de agua, registro de inspección, elemento de entrada y elemento de salida de la fosa séptica.

8.1.1 Equipo y material

Se debe contar como mínimo con el equipo y material siguiente: Instrumento flexible para medir longitudes (flexómetro).

8.1.2 Preparación

Colocar la fosa séptica vacía con la disposición tal y como estará en servicio.

8.1.3 Procedimiento

Realizar las siguientes mediciones:

- a) Tirante de agua
Este nivel debe ser medido y comparado respecto a la referencia indicada en el folleto del fabricante.
- b) Longitud de paso de agua.
- c) Esta distancia debe ser medida desde el eje vertical del elemento de entrada hasta el de salida (figura 2). En caso de que los elementos de entrada y salida sean complementados por mamparas, esta distancia será medida entre el eje vertical de las mamparas y el del elemento de salida.
- d) La dimensión más pequeña del registro de inspección
- e) Diámetro Interno del elemento de entrada

En el caso de fosas sépticas horizontales o verticales rectangulares, medir:

- a) Largo
- b) Ancho

En el caso de fosas sépticas horizontales o verticales cilíndricas medir:

- a) Largo
- b) Diámetro

Para otras formas de fosas sépticas, las dimensiones a medir deben ser aquellas que definan una forma geométrica, que permitan calcular la capacidad de trabajo y la capacidad total de la misma.

8.1.4 Aceptación de la prueba

Los resultados de las mediciones realizadas para el tirante de agua, longitud de paso de agua, registro de inspección, elemento de entrada y elemento de salida de la fosa séptica, se consideran aceptados si cumplen con las dimensiones mínimas especificadas en los apartados 6.1, 6.2, 6.3 y 6.4, respectivamente.

8.1.5 Informe de la prueba

El informe de la prueba debe incluir lo siguiente:

- Identificación de la fosa séptica sometida a prueba (fabricante, material, clasificación, lote de fabricación, capacidad y forma).
- Dimensiones de la fosa séptica según corresponda: largo, ancho, diámetro, tirante de agua, longitud de paso de agua, registro de inspección, diámetro interno del elemento de entrada, diámetro interno del elemento de salida.
- Todas las dimensiones se indicarán en metros.
- Resultado obtenido de la prueba y comentarios relevantes.
- Nombre y firma del responsable.

8.2 Método de prueba para determinar la capacidad de trabajo y la capacidad total de la fosa séptica Para verificar la capacidad de trabajo y la capacidad total de la fosa séptica, se debe utilizar uno de los siguientes métodos:

- a) Cálculo del volumen a partir de la medición de sus dimensiones.
- b) Medición volumétrica del agua empleada para su llenado.

8.2.1 Equipo y material

Se debe contar como mínimo con el equipo y material siguientes: Instrumento flexible para medir longitudes (flexómetro). Dispositivo para medir volumen. Agua (de preferencia no potable).

8.2.2 Procedimiento

- a) Para el cálculo de la capacidad de trabajo (Ct) de la fosa séptica a partir de sus dimensiones, se deben considerar los resultados obtenidos en el apartado 8.1 utilizando las siguientes ecuaciones:

¡Error! No se encuentra el origen de la referencia.* Para fosas sépticas rectangulares

$$Ct = (l) (a) (h)$$

- Para fosas sépticas cilíndricas horizontales
 Calcular el ángulo q con la siguiente ecuación

$q = \arccos \left(\frac{r - h}{r} \right)$ ¡Error! No se encuentra el origen de la referencia. [0 0175] ¡Error! No se encuentra el origen de la referencia.

Calcular el área

$$A = (D^2/8) (q - \text{sen}q)$$

Calcular la capacidad de trabajo
(Ct)

$$Ct = A l$$

¡Error! No se encuentra el origen de la referencia.» Para fosas sépticas cilíndricas verticales

$$Ct = 0,785 D^2 h$$

¡Error! No se encuentra el origen de la referencia.» Para otras formas de fosas sépticas, se debe definir una ecuación que permita calcular la capacidad de trabajo de la misma.

La capacidad total (CT) de la fosa séptica se debe calcular utilizando las siguientes ecuaciones:

¡Error! No se encuentra el origen de la referencia.* Para fosas sépticas rectangulares

$$CT = (l)(a)(y)$$

¡Error! No se encuentra el origen de la referencia * Para fosas sépticas cilíndricas horizontales

$$CT = \pi r^2 l$$

¡Error! No se encuentra el origen de la referencia * Para fosas sépticas cilíndricas verticales

$$CT = \pi r^2 h$$

Para otras formas de fosas sépticas, se debe definir una ecuación que permita calcular la capacidad total de la misma

Dónde:

CT	es la capacidad total, en m^3
Ct	es la capacidad de trabajo en m^3
A	es el área correspondiente al tirante h para fosas sépticas horizontales, en m^2
y	es la altura, en m
l	es el largo, en m
a	es el ancho en m
D	es el diámetro, en m
r	es el radio (D/2), en m
h	es el tirante de agua, en m
q	es el ángulo comprendido entre los radios que subtienden la superficie libre del agua (figura 4)

¡Error! No se encuentra el origen de la referencia es 3,1416 adimensional 0,0175 es el factor para convertir a radianes

- b) Para verificar la capacidad total y la capacidad de trabajo de la fosa séptica a partir de la medición del volumen de agua, se debe seguir el procedimiento siguiente:

Para la capacidad total, la fosa séptica se debe llenar a su máxima capacidad

Para la capacidad de trabajo la fosa séptica se debe llenar al nivel del tirante del agua

En ambos casos el volumen de agua utilizado debe ser medido, en metros cúbicos

8.2.3 Aceptación de la prueba

La prueba se considera aceptada si la capacidad de trabajo y la capacidad total obtenida por cualquiera de los métodos propuestos es como mínimo lo especificado en la tabla 1 y el subapartado 6.2.2, respectivamente.

8.2.4 Informe de la prueba

En el informe de la prueba se debe incluir lo siguiente:

- Identificación de la fosa séptica sometida a prueba (fabricante, material, clasificación, lote de fabricación, forma y dimensiones).
- Método utilizado para determinar la capacidad.
- Capacidades obtenidas en m^3 (de trabajo y total).
- Resultado obtenido de la prueba y comentarios relevantes.
- Nombre y firma del responsable.

8.3 Método de prueba para verificar la existencia de los componentes de la fosa séptica La prueba se debe realizar para verificar mediante inspección visual la existencia del elemento de entrada, elemento de salida y registro de inspección de la fosa séptica.

8.3.1 Equipo y material

Para la verificación de esta prueba no se requiere de equipo y material.

8.3.2 Preparación

Colocar la fosa séptica vacía con la disposición tal y como estará en servicio.

8.3.3 Procedimiento

Verificar mediante inspección visual la existencia y localización de:

- a) Registro de inspección
- b) Elemento de entrada
- c) Elemento de salida
- d) Elemento de control

8.3.4 Aceptación de la prueba

Se considera que los resultados son aceptados si cumplen con las especificaciones indicadas en los apartados 6.3, 6.4 y 6.5.

8.3.5 Informe de la prueba

El informe de la prueba debe incluir lo siguiente:

- Identificación de la fosa séptica sometida a prueba (fabricante, material, clasificación, lote de fabricación, capacidad, forma y dimensiones).
- Resultados obtenidos de la prueba y comentarios relevantes.

- Nombre y firma del responsable.

8.4 Método de prueba para verificar la estanquidad y hermeticidad de la fosa séptica

Este método de prueba establece los procedimientos para verificar la estanquidad y hermeticidad de la fosa séptica.

8.4.1 Equipo y material

Se debe contar como mínimo con el equipo y material siguientes:

- Agua (de preferencia no potable).
- Cronómetro.
- Tapones herméticos compatibles con los elementos de entrada y salida.
- Instrumento flexible para medir longitudes (flexómetro).
- En el caso de fosas sépticas verticales, tres polines de madera de primera de 0,50 m de largo como mínimo por 0,10 m de ancho por 0,10 m de alto o utilizar la base mostrada en la figura 5.
- En el caso de fosas sépticas horizontales, un lecho de arena seca de área suficiente y no menor de 0,10 m de profundidad o la base mostrada en la figura 6.

8.4.2 Preparación

- a) La fosa séptica vertical se debe colocar vacía sobre los polines (figura 3) o sobre la base mostrada en la figura 5.
- b) La fosa séptica horizontal se debe colocar vacía en el lecho de arena seca hasta una profundidad no mayor a 0,10 m (figura 4) o sobre la base mostrada en la figura 6.
- c) Tapar los orificios de entrada y salida de la fosa séptica con tapones herméticos.

8.4.3 Procedimiento

La fosa séptica se debe llenar con agua hasta 0,05 m por encima de la parte superior de la junta del elemento de entrada. Dejar transcurrir 4 horas e inspeccionar visualmente la fosa y sus conexiones e identificar fugas de agua.

8.4.4 Aceptación de la prueba

Se considera que la fosa séptica cumple con los requisitos de hermeticidad y estanquidad si en sus paredes o juntas no hay fugas o escurrimientos de agua que se aprecien a simple vista.

Las manchas de humedad en las fosas sépticas de concreto y fibrocemento no serán consideradas como fugas.

8.4.5 Informe de la prueba

El informe de la prueba debe incluir lo siguiente:

- Identificación de la fosa séptica sometida a prueba (fabricante, material, clasificación, lote de fabricación, capacidad, forma y dimensiones).
- Número y localización de fugas.
- Número y localización de manchas de humedad.
- Identificación de fugas o escurrimientos en las conexiones.
- Comentarios relevantes.
- Nombre y firma del responsable.

8.5 Método de prueba para medir la resistencia de las fosas sépticas.

Este método de prueba establece los procedimientos para verificar la resistencia estructural de las fosas sépticas prefabricadas.

8.5.1 Equipo y material

Se debe contar como mínimo con el equipo y material siguientes:

- Cronómetro.
- Báscula.
- Bolsas llenas de arena, equivalentes al peso solicitado.
- Instrumento flexible para medir longitudes (flexómetro).
- Catálogo del fabricante.

8.5.2 Preparación

Colocar la fosa séptica vacía en una cama de arena seca hasta una profundidad no mayor a 0,10 m, y determinar la dimensión de la superficie horizontal que recibirá la carga.

Para fosas sépticas que no tengan una superficie horizontal plana (S) (ej. fosas sépticas cilíndricas horizontales), se debe considerar como tal la proyección del máximo ancho y largo o en su caso el diámetro de la fosa séptica.

En caso de que no se tenga la superficie plana adecuada para colocar las bolsas de arena, se podrá utilizar cualquier accesorio que permita acomodarlas y que asegure que el peso será recibido uniformemente por la fosa séptica.

8.5.3 Procedimiento

Cargar la parte superior de la fosa séptica con bolsas llenas de arena, equivalentes a una carga (P), según se establece en la ecuación indicada en el apartado 6.8; dicha carga deberá tener una distribución uniforme en toda la superficie de la fosa.

El tiempo cero para propósitos de esta prueba se debe considerar cuando la carga esté completa.

Para fosas sépticas prefabricadas de acero, concreto, fibrocemento y resina reforzada con fibra de vidrio, se debe inspeccionar visualmente si la fosa presenta grietas, cuando haya transcurrido al menos una hora de colocada la carga.

La fosa séptica de polietileno de alta densidad se debe inspeccionar visualmente por deformaciones u otros daños. En caso de presentar deformaciones después de una hora con la carga, se debe medir perpendicularmente a la carga las dimensiones de: ancho y largo o el diámetro de la fosa séptica (W1); el procedimiento debe ser repetido a las 48 horas después del tiempo cero y a las 72 horas.

Al final de las 48 horas bajo la carga total (P), reducir la carga al 10% de P (P10) y medir el ancho (W48).

Al final de las 24 horas adicionales bajo la carga P10, medir el ancho (W72) y remover la carga restante.

8.5.4 Aceptación de la prueba

Las fosas sépticas prefabricadas de acero, concreto, fibrocemento y resina reforzada con fibra de vidrio deben soportar la carga vertical uniformemente distribuida durante una hora sin que sufra agrietamiento.

Las fosas sépticas prefabricadas de polietileno de alta densidad deben cumplir con las siguientes condiciones, una vez sometidas a la carga vertical:

- W1 no debe exceder $1,07 W_0$; donde W_0 es el ancho inicial (hora cero, cuando la carga se haya completado).
- W48 no debe exceder $(1,07 W_1 - 0,70 W_0)$, y
- W72 no debe exceder $1,05 W_0$.

8.5.5 Informe de la prueba

El informe de la prueba debe incluir lo siguiente:

- Identificación de la fosa séptica sometida a prueba (fabricante, material, clasificación, lote de fabricación, capacidad, forma y dimensiones).
- Superficie horizontal expuesta a la carga, en m². Carga a la que fue sometida la fosa séptica, en kg.
- Resultados obtenidos de la prueba incluyendo: cargas, valores de deformación (W1, W48 y W72) y comentarios relevantes. Nombre y firma del responsable

9. Marcado de los elementos

El marcado de las fosas sépticas debe hacerse con caracteres legibles y durables y debe incluir como mínimo lo siguiente:

- Nombre, razón social, marca registrada o símbolo del fabricante o importador.
- Nombre o denominación genérica del producto (fosa séptica).
- Capacidad total o de trabajo.
- Símbolo o leyenda "Hecho en México" o país de origen.
- Marcado de rastreabilidad.
-

10. Recomendaciones

Como complemento a las especificaciones para lograr el proceso en el tratamiento de las aguas residuales domésticas, en los apéndices informativos A, B y C se presentan recomendaciones referentes a instalaciones para la disposición del efluente de la fosa séptica, así como para su instalación, inspección y mantenimiento.

11. Observancia de esta Norma

La Comisión Nacional del Agua será la encargada de vigilar el cumplimiento de la presente Norma Oficial Mexicana en los sitios de fabricación y promoverá la coordinación de acciones con los gobiernos de las entidades federativas y de los municipios, sin afectar sus facultades en la materia y en el ámbito de sus correspondientes atribuciones, sin perjuicio de las atribuciones que tiene la Procuraduría Federal del Consumidor para vigilar la comercialización de los productos, materia de la presente Norma.

12. Sanciones

El incumplimiento de la presente Norma Oficial Mexicana será sancionado conforme a lo dispuesto por la Ley Federal sobre Metrología y Normalización, la Ley de Aguas Nacionales y su Reglamento y demás ordenamientos jurídicos aplicables.

13. Bibliografía

- Fosas sépticas, métodos de tratamiento para pequeños volúmenes de aguas negras domésticas, Secretaría de Recursos Hidráulicos, Jefatura de Agua Potable y Alcantarillado, México, D. F., 1960.
- AS 1546-1990, Standards Australia, "Australian Standard Small Septic Tanks", Fourth Edition, Australia, 1990.
- CAN/CSA-B66-M90, Canadian Standards Association, "Prefabricated Septic Tanks and Sewage Holding Tanks", Canada, 1990.
- Metcalf & Eddy, "Wastewater Engineering, treatment, disposal reuse", Third Edition, McGraw-Hill International Editions, Civil Engineering Series, USA, 1991.
- Larry W. Canter & Robert G. Knox, "Septic tank System effects on ground water quality", Lewis Publishers, Inc., USA, 1985.
- Ministère de L'Environnement, Cahiers Techniques de la Direction de la prévention des pollutions, "Assainissement individuel", France, 1981.
- Department of Health, Education and Welfare, "Manual of septic - tank practice", USA, 1959.
- Chinesse National Standard, Classified No. k3086, No. General 11658, "Construction Parts of Glassfiber Reinforced Plastic Septic Tank", China, 1986.
- Norma Oficial Mexicana NOM-008-SCFI-1993 "Sistema general de unidades de medida", Secretaría de Comercio y Fomento Industrial, México, 1993.
- Norma Oficial Mexicana NOM-050-SCFI-1994 "Información comercial. Disposiciones generales para productos", Secretaría de Comercio y Fomento Industrial, México, 1994.

14. Grado de concordancia con normas y recomendaciones internacionales

Esta Norma Oficial Mexicana no coincide con ninguna norma internacional por no existir referencia al momento de su elaboración.

15. Vigencia

La presente Norma Oficial Mexicana entrará en vigor al día siguiente de su publicación en el Diario Oficial de la Federación.

Dada en la Ciudad de México, Distrito Federal, el once de enero de mil novecientos noventa y nueve-El Director General de la Comisión Nacional del Agua, **Guillermo Guerrero Villalobos** - Rúbrica.

**APENDICE INFORMATIVO A
INSTALACION DE FOSAS SEPTICAS**

A.1 Localización

Se recomienda que en la instalación de la fosa séptica se eviten los terrenos pantanosos, de relleno o sujetos a inundación, asimismo, que se localice al menos a 3 metros de distancia de cualquier paso de vehículos.

Su ubicación debe considerar las necesidades de espacio para localizar la instalación de disposición del efluente. Las distancias mínimas requeridas para la ubicación de las fosas sépticas se presentan en la tabla A.1.

Tabla A.1 Distancias Mínimas Recomendadas Para La Ubicación De Una Fosa Séptica

Localización	Distancia (m)
Distancia a embalses o cuerpos de agua utilizados como fuentes de abastecimiento	60
Distancia a pozos de agua	30
Distancia a corrientes de agua	15
Distancia a la edificación o predios colindantes	5

A.2 Dispositivos previos a la fosa séptica

Es recomendable instalar un registro antes de la entrada a la fosa.

En el caso de que el diseñador o fabricante considere necesaria la utilización de mamparas en la fosa séptica, se recomienda no exceder 3 compartimientos.

En el caso de que las aguas residuales provengan de sitios que descargan grasas en cantidad considerable, como es el caso de restaurantes, escuelas y hoteles entre otros, se recomienda instalar una trampa de grasas. En caso de que la fosa reciba sólo las aguas provenientes de inodoros, este elemento no será necesario.

Dadas las características de funcionamiento del sistema séptico, se recomienda evitar en lo posible las descargas de sustancias tóxicas o químicas que puedan afectar la actividad biológica.

A.3 Excavación

La excavación para la instalación de la fosa séptica dependerá de las dimensiones de ésta; si el terreno es rocoso o presenta dificultad para que la fosa se apoye uniformemente, se recomienda tener una plantilla en el fondo de 0,10 m de espesor, compactada con pisón de mano o una plantilla de concreto pobre de 0,05 m de espesor.

A.4 Tuberías

El diámetro mínimo recomendable del albañal será de 0,10 m y su pendiente superior o igual al 2%. Los tubos que unen el dispositivo previo a la fosa séptica con la edificación y la salida de la fosa al último registro, deben juntarse adecuadamente.

A.5 Registro de inspección

Se recomienda que el registro de inspección de la fosa séptica sea fácilmente removible sin el empleo de herramientas, así como evitar infiltraciones de agua freática y pluvial.

APÉNDICE INFORMATIVO B.

INSTALACIONES PARA LA DISPOSICIÓN DEL EFLUENTE DE UNA FOSA SÉPTICA

B.1 Oxidación del efluente séptico

La fosa séptica efectúa solamente un proceso preparatorio en la depuración de las aguas residuales domésticas, por lo tanto el efluente no posee las características físico-químicas ni microbiológicas adecuadas para ser descargado directamente a un cuerpo receptor. Por esta razón, es necesario proporcionar un tratamiento al efluente, con el propósito de disminuir los riesgos de contaminación y de perjuicio a la salud pública.

Las aguas del efluente no contienen oxígeno disuelto (condición que requiere la flora bacteriana anaeróbica para ejercer su acción desintegrante), pero si se favorece su contacto con el aire, el oxígeno se absorbe rápidamente permitiendo la oxidación de los sólidos disueltos, mejorando su calidad.

Las bacterias aerobias efectúan este nuevo proceso. La materia orgánica se mineraliza y en las aguas oxidadas es menos probable que perduren los gérmenes patógenos. Es por tanto recomendable, si se requiere aprovechar el proceso séptico, la oxidación del efluente.

Para este efecto, a continuación se presentan recomendaciones para el tratamiento del efluente.

B.1.1 Zanjas de infiltración (véase figura 7)

La zanja de infiltración recibe directamente el efluente de la fosa séptica y está conformada por una serie de tuberías convenientemente localizadas. El diseño de dichas zanjas depende de la forma y tamaño del área disponible, de la capacidad requerida, de la topografía del terreno y de la tasa de infiltración del subsuelo.

Primeramente, es recomendable realizar un análisis cualitativo de las principales propiedades indicativas de la capacidad absorbente del suelo, como lo son: textura, estructura, color y espesor de los estratos permeables.

Por otra parte, las características de permeabilidad de un suelo se miden a través de una prueba de infiltración, que permite obtener un valor estimativo de la capacidad de absorción de un determinado sitio.

El procedimiento recomendado para realizar tales pruebas se presenta a continuación:

Prueba de infiltración

- -Realizar como mínimo seis pozos espaciados uniformemente dentro del área propuesta para el campo de infiltración.

- -Los pozos deben tener lados o un diámetro de 0,30 m, excavados hasta la profundidad de la zanja de absorción propuesta.
- -¡Error! No se encuentra el origen de la referencia. Las paredes del pozo deben ser raspadas, con el propósito de lograr una interfase natural del suelo, y agregar una capa de arena gruesa o grava fina de 0,05 m de espesor para proteger el fondo.
- -¡Error! No se encuentra el origen de la referencia. Inundar el pozo con un tirante de 0,30 m al menos 4 horas.
- -(Error! No se encuentra el origen de la referencia. A las 24 horas de haberse llenado el pozo, determinar la tasa de infiltración de acuerdo a las siguientes consideraciones:
 - ¡Error! No se encuentra el origen de la referencia.» Si permanece agua en el pozo, ajustar el tirante de agua hasta aproximadamente 0,25 m sobre la grava. Medir el descenso de nivel durante un periodo de 30 minutos. Este descenso se usa para calcular la tasa de infiltración.
 - ¡Error! No se encuentra el origen de la referencia.» Si no permanece agua en el pozo, añadir agua hasta lograr un tirante de 0,15 m por encima de la capa de grava. Medir el descenso del nivel de agua a intervalos de 30 minutos aproximadamente, durante un periodo de 4 horas. El descenso que ocurre durante el periodo final de 30 minutos se usa para calcular la tasa de infiltración.
 - ¡Error! No se encuentra el origen de la referencia.» En suelos arenosos el intervalo entre las mediciones debe ser de 10 minutos y la duración de la prueba una hora. El descenso que ocurra en los últimos 10 minutos se usa para calcular la tasa de infiltración.
- Un valor aproximado de la tasa de infiltración podrá establecerse de acuerdo a los valores promedios presentados en la tabla B. 1:

Tabla B.1 Tasa de Infiltración del Efluente

TASA DE INFLITRACION* (min/cm)	TASA DE INFILTRACION DEL EFLUENTE PARA POZOS DE 0,30 m DE DIAMETRO (L/m2/día)
0,41	189
0,83	130
1,25	109
1,66	94
2,08	83
4,16	60
6,25	49
12,50	34
18,75	30
25,00	22

* Tiempo en minutos que tarda el agua en bajar un centímetro, durante la prueba de infiltración. El efluente de la fosa séptica a través de las zanjas se infiltrará en el subsuelo, permitiendo su oxidación y disposición final. Los criterios de dimensionamiento son:

$$A = QP/R$$

Dónde:

- A es el área de absorción en m²
- Q es la aportación en litros/habitante/día
- P es el número de habitantes
- R es la tasa de infiltración en litros/m²/día

Área de absorción: es el número necesario de metros cuadrados de suelo para infiltrar la aportación efluente de la fosa séptica. Considerando que el fenómeno de absorción tendrá lugar en una zanja de sección rectangular, se asume para efectos de diseño que el área efectiva de infiltración será el mayor valor entre las áreas del fondo y de las paredes laterales, a partir del tubo de distribución hacia abajo.

Para valores superiores a 25 min/cm en la tasa de percolación, se considera que el terreno no es apto para la construcción de zanjas de infiltración y por lo tanto debe adoptarse otra solución alternativa para el tratamiento y disposición del efluente de la fosa séptica.

La profundidad de las zanjas se determinará de acuerdo con la elevación del nivel freático y la tasa de infiltración. La profundidad mínima será de 0,60 m procurando mantener una separación mínima de 1,20 m entre el fondo de la zanja y el nivel freático. Durante la construcción es importante señalar que la tubería debe estar rodeada de grava.

El ancho de las zanjas se determinará de acuerdo con la tasa de infiltración. La dimensión recomendable es de 0,50 m, con un mínimo de 0,25 m para terreno de alta permeabilidad.

El espaciamiento entre los ejes de las zanjas será de 2 m con un mínimo de 1,50 m para terrenos de alta permeabilidad.

La pendiente promedio recomendable es de 0,25%, no debiendo exceder al 0,50%.

Las zanjas no se deben excavar cuando el suelo tiene altas concentraciones de humedad.

Las zanjas de infiltración poseen una vida útil de aproximadamente 10 años. Por lo tanto, es recomendable prever un espacio para la construcción de un sistema adicional, que pueda reemplazar o complementar el sistema proyectado cuando éste falle o cuando aumente la aportación de agua por tratar.

Para construir una zanja de infiltración son necesarios los siguientes materiales:

- a) Grava o piedras trituradas de granulometría variable comprendida entre 20 y 50 mm.
- b) Tubería de 100 mm de diámetro con perforaciones.
- c) Cubierta impermeable de polietileno.

Una vez excavada la sección de la zanja efectuar un raspado a las paredes y fondo para eliminar el remoldeo del área absorbente, retirar el material sobrante y rellenar la zanja con una capa de 0,15 m de espesor mínimo de grava o piedras trituradas de la granulometría especificada, hasta obtener el nivel sobre el cual deben localizarse las tuberías de distribución. Esta tubería deberá ser instalada sin juntar con aberturas de 0,05 m. Para evitar obstrucciones, recubrir las juntas en la parte superior con una nueva capa de grava o piedras trituradas de manera que cubra los tubos y deje una capa de 50 mm de espesor mínimo por encima del borde superior de la tubería. A continuación, colocar la cubierta impermeable de polietileno, cuya función será mantener el lecho de grava libre de partículas de tierra y finalmente, cubrir la zanja con una capa de tierra compactada de 0,30 m de espesor mínimo para aislar la zanja (figura 7).

Como ocurre con la fosa séptica, el funcionamiento de las zanjas de infiltración debe llevarse a cabo sin intervención humana, ya que el proceso de percolación y eliminación se produce en forma natural, debido a las propiedades y características del suelo y al flujo del efluente de la fosa. Sin embargo, para mantener la capacidad absorbente se impedirá el paso de vehículos pesados, que podrían dañar la tubería y hacer fallar el sistema. Asimismo, si existen árboles, arbustos o vegetación abundante cerca de las zanjas de infiltración, es previsible que las raíces penetren a la tubería causando su taponamiento. Para prevenir este problema, se dosificará al registro entre la fosa y el campo de absorción, una vez al año, 1 o 1,50 kg de cristales de sulfato de cobre diluido en 15 litros de agua.

La vida útil de las zanjas de infiltración dependerá de la granulometría del suelo, de la capacidad de infiltración, de la altura y variaciones del nivel freático, y del correcto funcionamiento y limpieza de la fosa séptica, que evitará el paso de sólidos a las zanjas de infiltración. Debido a esta cantidad de variables, es difícil predeterminar la duración probable de las zanjas de infiltración y por esta razón es conveniente disponer de un sitio de reemplazo en caso de falla o término de la vida útil del sitio original.

B.1.2 Filtros subterráneos de arena (véase figura 8)

Cuando el suelo disponible es relativamente impermeable, con tasas de percolación por encima de los 25 min/cm, el empleo de zanjas de infiltración no es recomendable, debido a la extensión del terreno requerido y a su correspondiente costo, especialmente en regiones en donde el valor de la tierra es alto. En tales casos se puede recurrir a filtros subterráneos de arena como una alternativa de tratamiento complementario para efluentes de fosas sépticas.

Los filtros subterráneos de arena consisten en una serie de zanjas similares a las de infiltración pero con dos grandes diferencias: la primera, debajo de la capa de grava que contiene la tubería de distribución, se adiciona una capa de arena que sirve como medio filtrante, y la segunda, porque el efluente de la fosa séptica no es infiltrado en el subsuelo sino drenado en una tubería localizada en la parte inferior de la zanja abajo de la capa de arena.

Los parámetros básicos de los filtros subterráneos de arena son:

Área horizontal - Es el área requerida para el lecho filtrante. Se determina utilizando la siguiente relación:

$$A^* = QP/R^*$$

Dónde:

A^* es el área horizontal del lecho filtrante en m²

Q es la aportación en litros/habitante/día

P es el número de habitantes

R^* es la tasa de aplicación en litros/m²/día

La tasa de aplicación R^* , podrá tener los siguientes valores según el caso:

Hospitales, restaurantes, escuelas: $R^* = 30$ litros/m²/día

Servicios residenciales: $R^* = 50$ litros/m²/día

- Ancho de la zanja de absorción - Se recomienda usar el ancho de zanja aproximado de 1,50 m. Si es necesario el uso de una segunda línea, ésta podrá construirse colindando con la primera, duplicándose el ancho de la zanja. En este caso, sólo se requerirá una tubería de recolección localizada a la distancia media entre las dos tuberías de distribución.
- Las capas de grava que rodean las tuberías de distribución y recolección tendrán un espesor de 0,30 m; la capa de arena tendrá un espesor entre 0,60 y 0,80 m, y el recubrimiento de tierra tendrá una profundidad de 0,30 m.
- Dosificador.- Cuando el área de las zanjas de absorción sobrepase 170 m², se recomienda la instalación de un elemento dosificador a la salida de la fosa séptica. Dicho elemento podrá ser un sifón, una bomba o cualquier otro sistema que cumpla con esta función. El tamaño del tanque y del elemento dosificador estarán determinados por las aportaciones a tratar. Para construir un filtro subterráneo de arena se requieren los siguientes materiales:
 - a. Grava o piedras trituradas de granulometría variable comprendida entre 20 y 50 mm.
 - b. Arena lavada gruesa que pase 100% la malla número 4, con un tamaño efectivo de 0,30 a 0,60 mm y un coeficiente de uniformidad no mayor de 3,5.
 - c. Tubería de 100 mm de diámetro con perforaciones.
 - d. Cartón alquitranado.

Las tuberías de distribución y recolección deberán estar rodeadas de grava o piedra partida con tamaños entre 20 y 50 mm. El lecho de arena por encima de las tuberías recolectoras deberá ser consolidado, preferiblemente por inundación antes de colocar la tubería distribuidora, con el objeto de evitar asentamientos y falta de alineación en la misma.

Tanto las tuberías distribuidoras como las colectoras serán instaladas sobre el lecho de grava dejando una abertura de 5 mm entre cada tramo de tubo, cubriendo éstas con el cartón alquitranado encima de las aberturas, colocando en su parte superior una capa de grava de por lo menos 0,10 m de espesor.

Las tuberías recolectoras del efluente filtrado deberán conectarse a una tubería común colectora perpendicular a la dirección de las zanjas, la cual llevará el efluente filtrado a su disposición final y debe tener una pendiente no menor al 0,5%.

La duración de un sistema de infiltración depende en gran parte de los materiales empleados y de una correcta y cuidadosa construcción. Al final de la vida útil del sistema, la arena podrá ser removida y reemplazada por material nuevo.

B.1.3 Pozo de absorción (véase figura 9)

Cuando no se dispone de terreno suficiente para un campo de oxidación o un filtro subterráneo se puede usar como medio complementario para el tratamiento de las aguas residuales el pozo de absorción.

El pozo de absorción es un sistema vertical de infiltración al subsuelo de las aguas provenientes de una fosa séptica, a través de sus paredes y piso permeables. Dicho sistema proporciona al agua un tratamiento físico y biológico a través de la infiltración en un medio poroso.

Las dimensiones y número de pozos necesarios dependerán de la permeabilidad del terreno y se diseñarán de acuerdo con la experiencia que se tenga en la región donde se construyen.

Para el correcto dimensionamiento de la profundidad del pozo de absorción debe considerarse:

- La permeabilidad del suelo. Esta característica debe ser definida de acuerdo a los resultados de las pruebas de percolación (véase B. 1.1).
- Profundidad del nivel freático. Debe mantenerse una distancia mínima de 1,50 m entre el nivel freático y el nivel de desplante de la capa de grava del fondo del pozo.

Las características constructivas de un pozo de absorción son:

- Registro de concreto situado al nivel de terreno
- Manipostería de tabique de 0,28 m o piedra junteada con mortero desde el registro hasta 0,20 m por debajo de la conexión del influente, con el objeto de dar resistencia estructural.
- Manipostería sin juntear en el sentido vertical, dejando huecos de 0,05 m como mínimo, desde el nivel de la mampostería junteada hasta el nivel de desplante.
- Rellene interior de guijarro, roca porosa o tezontle (de tamaño de 0,07 a 0,10 m), colocado desde el nivel de desplante del pozo, hasta una distancia de 0,20 m como mínimo de la conexión del influente.
- Cuando se trate de un arreglo de pozos de absorción, éstos deben estar dispuestos a una distancia mínima de 3 veces el diámetro de los pozos, medidas entre los paños exteriores de los pozos. El diámetro interior mínimo recomendado es de 1 m.
- Cuando la profundidad de diseño del pozo de absorción sea mayor a 3 m, se recomienda disponer de otro pozo de absorción, con el objeto de disminuir la profundidad de desplante, facilitar el procedimiento constructivo.

APÉNDICE INFORMATIVO C. INSPECCIÓN Y MANTENIMIENTO DE SISTEMAS PARA TRATAMIENTO SÉPTICO

C.1 Inspección y limpieza

Para garantizar el adecuado funcionamiento de la fosa séptica se recomienda realizar una inspección visual del contenido de la misma cuando menos cada seis meses, asimismo se limpie antes que se acumule demasiado material flotante que pudiera obstruir las tuberías de entrada o de salida y que los lodos acumulados en el fondo de la unidad sean retirados por lo menos cada doce meses.

C.2 Mantenimiento

Para el mantenimiento adecuado de la fosa séptica se recomienda que:

- Para hacer la inspección o la limpieza, al abrir el registro evitar respirar los gases del interior y esperar 30 minutos hasta tener la seguridad de que la fosa se ha ventilado adecuadamente, pues los gases que se acumulan en ella pueden causar explosiones o asfixia. Nunca se usen cerillos o antorchas para inspeccionarla.
- La limpieza se efectúe por medio de un cubo provisto de un mango largo, o por medio de un camión-tanque equipado con una bomba para extracción de lodos (en este caso se debe prever que la fosa esté ubicada en un lugar tal que se permita el acceso al camión-tanque). Es conveniente no extraer todos los lodos, sino dejar una pequeña cantidad (10% aproximadamente) que servirá de inoculo para las futuras aguas residuales.
- No se lave ni desinfecte después de haber extraído los lodos. La adición de desinfectantes u otras sustancias químicas perjudican su funcionamiento, por lo que no se recomienda su empleo.
- Los lodos extraídos sean rociados con cal para su manejo, transportación y ser dispuestos adecuadamente (enterrar en zanjas de unos 0,60 m de profundidad).
- La instalación para la disposición del efluente (zanjas de infiltración, filtros subterráneos de arena o pozos de absorción) se inspeccionen periódicamente, pues con el tiempo se irán depositando materias sólidas que tienden a obturar los huecos del material filtrante, con lo que el medio oxidante comenzará a trabajar mal y en ese caso habrá de cambiar el material filtrante o construir nuevas zanjas.
- Las personas encargadas del mantenimiento y conservación de las fosas sépticas usen guantes, botas de hule y tapabocas.
- Las fosas sépticas que se abandonen o clausuren, se rellenen con tierra o piedra.

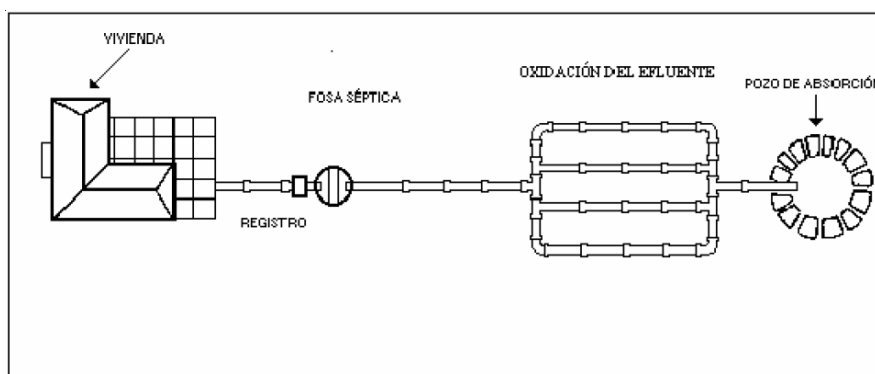


Figura 1.- Sistema de Tratamiento Fosa Séptica
Figura ilustrativa

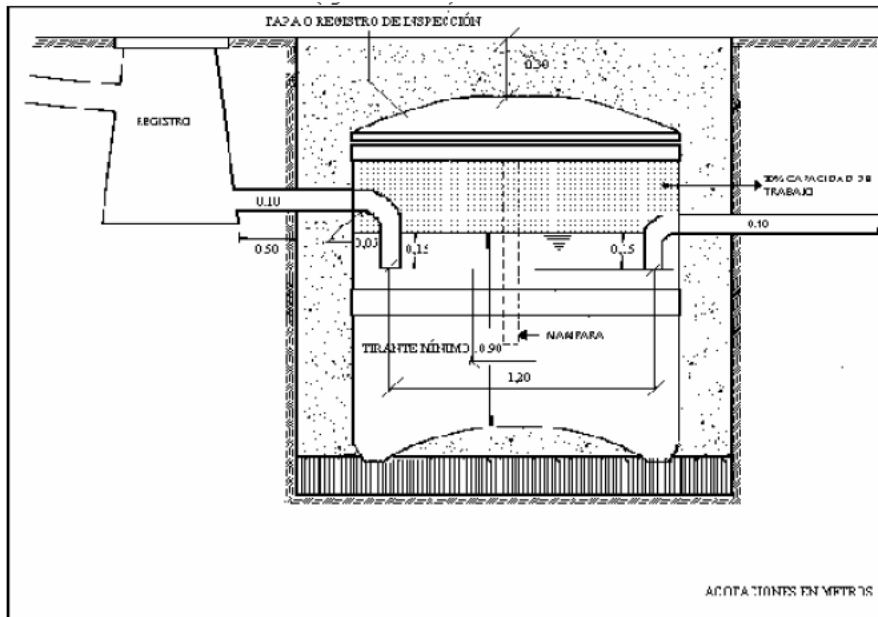
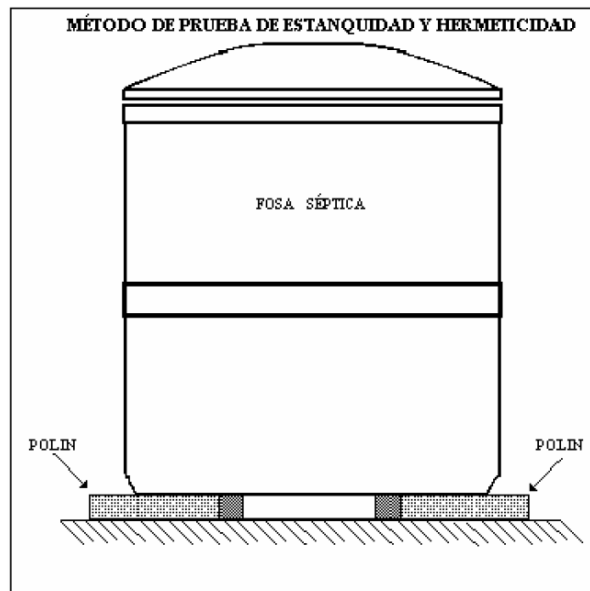
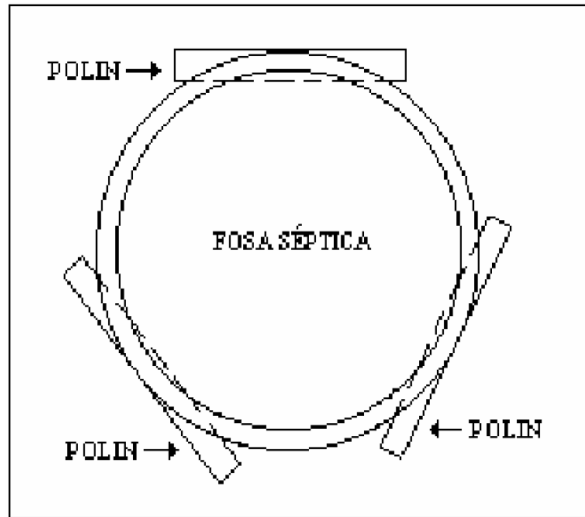


Figura 2.- Fosa Séptica Prefabricada
Figura ilustrativa



a) Vista frontal



b) Vista frontal

Figura 3.- Colocación de Fosa Séptica Vertical sobre polines de madera

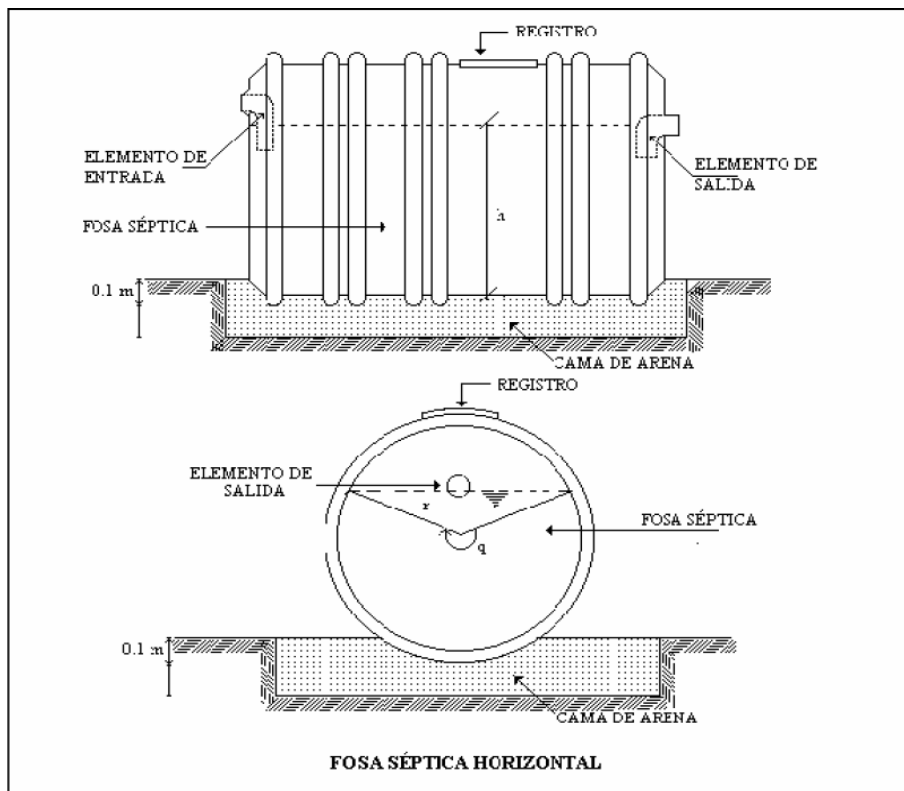


Figura 4.- Colocación de Fosa Séptica Horizontal Sobre Lecho de Arena
Figura ilustrativa

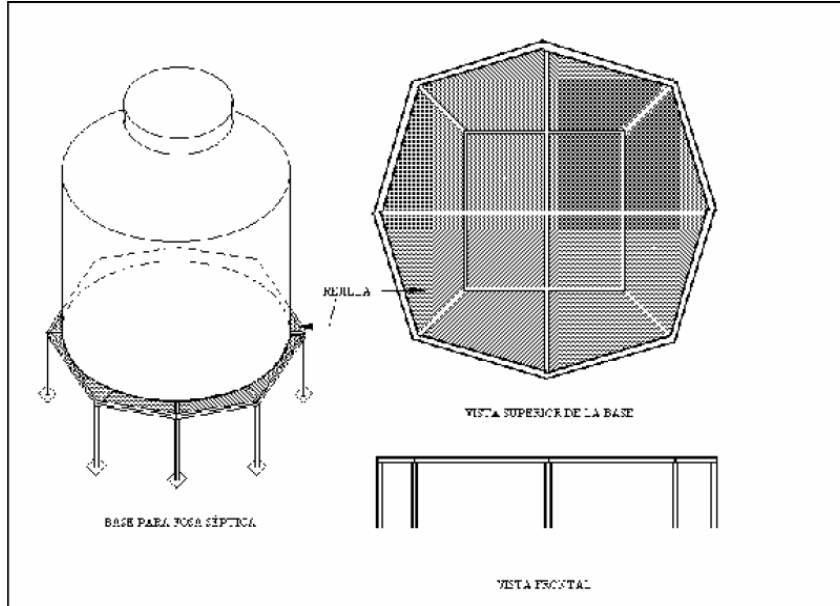


Figura 5.- Base para Fosa Séptica Vertical
Figura ilustrativa

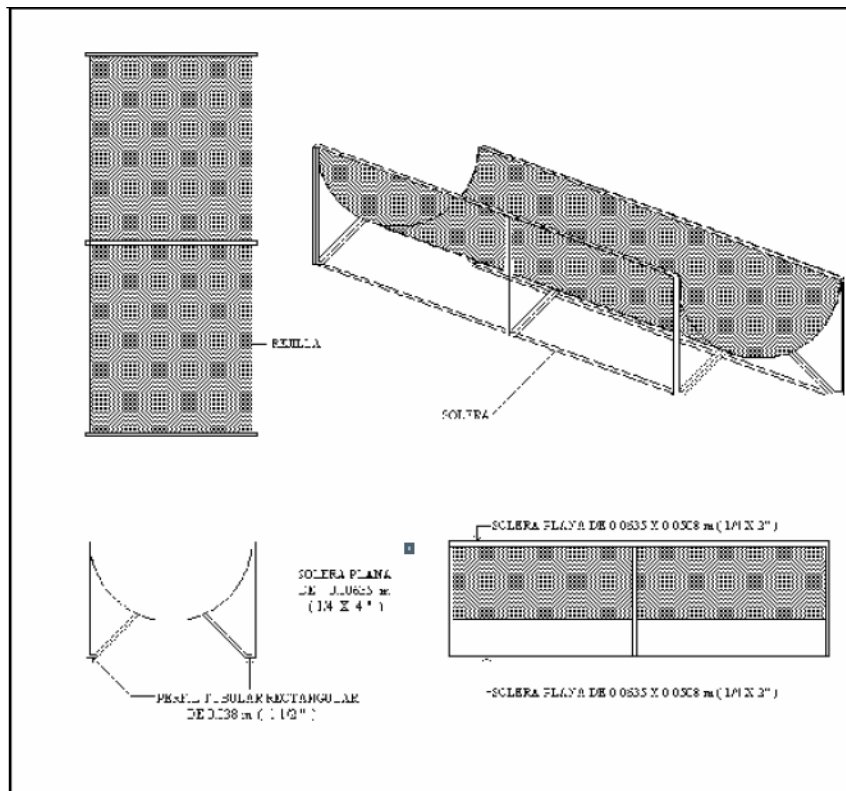


Figura 6.- Base para Fosa Séptica Horizontal
Figura ilustrativa

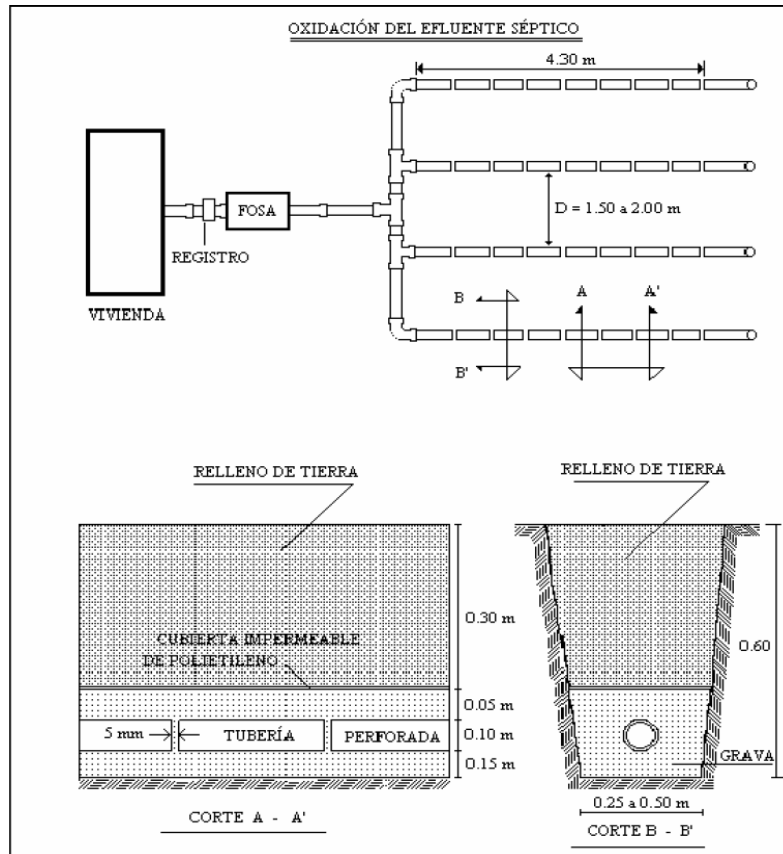


Figura 7.- Zanjas de Infiltración
Figura ilustrativa

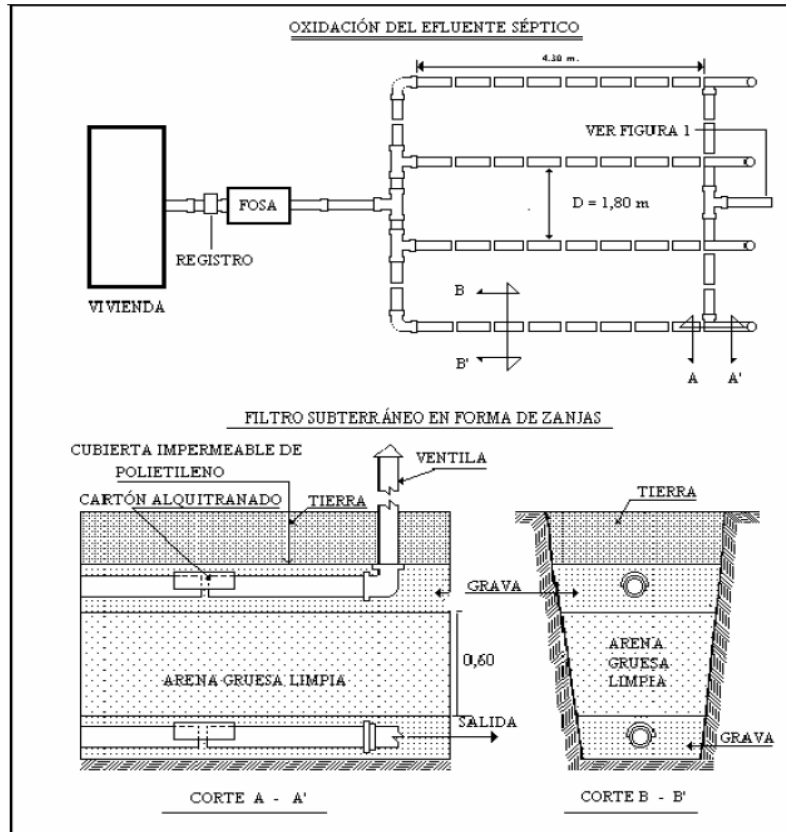


Figura 8.- Filtros de Arena
Figura ilustrativa

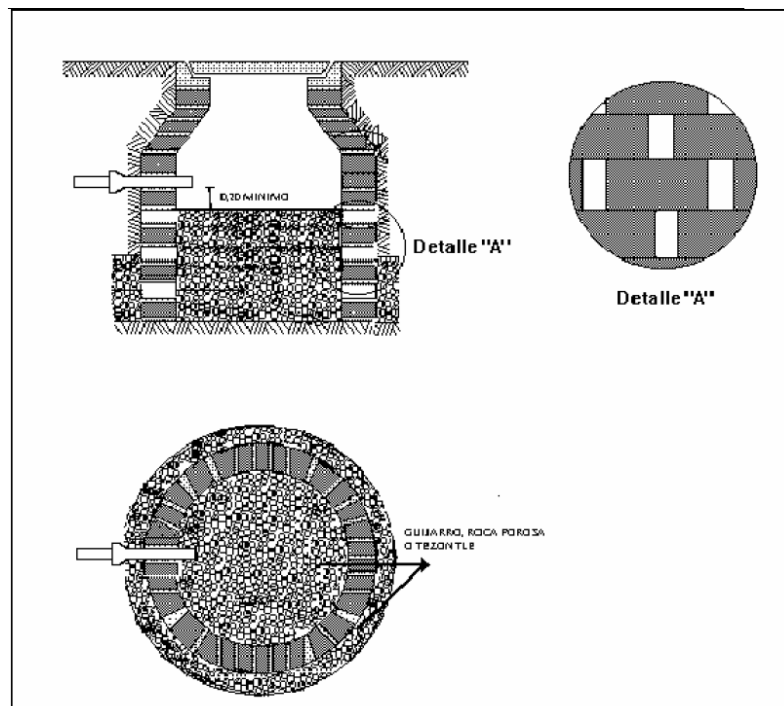


Figura 9.- Pozo de Absorción
Figura ilustrativa

