

# ESPECIFICACIONES TÉCNICAS PARA LA IMPLEMENTACIÓN DE REDES DE DISTRIBUCIÓN EN SISTEMAS RURALES DE ABASTECIMIENTO DE AGUA



Lima, 2005

## Tabla de contenido

	<b>Página</b>
1. Objeto .....	3
2. Definiciones .....	3
3. Alcance .....	3
4. Disposiciones generales .....	3
5. Requisitos previos – materiales .....	4
5.1. Tuberías .....	4
5.2. Accesorios y válvulas .....	5
6. Ejecución de obras .....	6
6.1. Excavación .....	6
6.2. Refine y nivelación de zanja .....	8
6.3. Cama de apoyo .....	8
6.4. Relleno .....	9
6.5. Instalación de tuberías .....	10
6.5.1. PVC .....	11
6.5.2. Fierro galvanizado .....	14
6.6. Montaje de accesorios – anclaje .....	15
6.7. Prueba hidráulica y desinfección de tubería de agua a zanja tapada .....	16
6.8. Obras de concreto .....	19
7. Bibliografía .....	25
Anexo 1 .....	26

## **Especificaciones técnicas para la implementación de redes de distribución de agua potable en zonas rurales**

### **1. Objetivo**

Establecer especificaciones técnicas para la instalación de redes de distribución de agua potable en zonas rurales.

### **2. Definiciones**

- **Cama de apoyo:** Material seleccionado colocado en el fondo de la zanja que tiene por finalidad brindar soporte uniforme a la tubería en toda su longitud.
- **Constructor:** Es la persona natural o jurídica que ejecuta la obra de un determinado proyecto.
- **Concreto simple:** Material compuesto de cemento, arena y piedra mezclados con agua.
- **Concreto armado:** Concreto simple con armadura de refuerzo.
- **Encofrado:** Moldes hechos generalmente con madera para dar forma al concreto según los requerimientos del diseño.
- **Entibado:** Reforzamiento de las paredes de una excavación. Se utilizan generalmente en suelos deleznable o sueltos.
- **Niple:** Tubería que no tiene la longitud completa de fabricación.
- **Presión nominal:** Es la presión interna de identificación del tubo.
- **Presión de prueba:** Es la máxima presión interior a la que se somete una línea de agua en una prueba hidráulica.

### **3. Alcance**

La aplicación de las especificaciones técnicas será en sistemas rurales y pequeñas localidades.

### **4. Disposiciones generales**

- a) Se movilizarán y desmovilizarán los equipos, herramientas y personal, tanto al inicio de la obra como a la finalización de la misma.
- b) Se establecerán facilidades en los sitios de obra para oficina, almacenes y servicios para el personal.
- c) Previo a la construcción se colocará un cartel de identificación de la obra.
- d) Al finalizar la obra se elaborarán los planos de replanteo de las instalaciones.
- e) Los materiales y equipos utilizados en la obra deberán cumplir con las normas técnicas vigentes.

## 5. Requisitos previos - materiales

Los materiales que se empleen en la construcción de la obra serán nuevos, de primera calidad y de conformidad con las especificaciones técnicas. Los materiales que vinieran envasados deberán entrar a la obra en sus recipientes originales, intactos y debidamente sellados.

En general, todos los materiales estarán sujetos a la aprobación del supervisor.

### 5.1 Tuberías

#### ✓ Tubería PVC

- a) Los tubos de PVC para conducción de agua a presión deben fabricarse de acuerdo a la norma NTP ISO 4422 rígido para presiones de servicio de 5 – 7,5 - 10 y 15 kg/cm<sup>2</sup> a 22 °C.
- b) Se utiliza la tubería de PVC por su versatilidad del transporte, almacenaje, instalación y por su alta resistencia a la abrasión y a los agentes químicos y corrosivos.
- c) Para lograr un empalme adecuado se recomienda utilizar teflón en el caso de tubos roscados y una delgada capa de pegamento en el caso de tubos de espiga campanada de acuerdo a las indicaciones del fabricante.

#### ✓ Tubería de hierro fundido dúctil

- a) Los tubos de fundición dúctil serán centrifugados en conformidad con la Norma Internacional ISO 2531-1991 o cualquier otra norma internacional equivalentes, expedidas por otras organizaciones tales como la AWWA o ANSI que aseguren una calidad igual o superior a la indicada.
- b) Los tubos de fundición dúctil serán centrifugados y llevarán bridas soldadas de conformidad con la Norma Internacional ISO 2531-1991. La arandela de junta de bridas tendrá un espesor mínimo de 3mm y estará reforzada si fuese necesario. El material utilizado para las arandelas de junta de bridas será de un elastómero EPDM o equivalente de conformidad con la Norma Internacional ISO 4633-1983.
- c) El espesor de los tubos estará en conformidad con la Norma Internacional ISO 2531-1991 clase K7.
- d) La resistencia mínima a la tracción será de 400 N/mm<sup>2</sup>. El límite convencional de elasticidad a 0,2%, mínimo será de 300 N/mm<sup>2</sup>. El alargamiento mínimo a la rotura será de un 7%.

e) Las piezas especiales serán sometidas en fábrica a un control de estanqueidad mediante aire a una presión de 1 bar, o bien con agua, de conformidad con la Norma Internacional ISO 2531-1991.

✓ Tubería de fierro galvanizado

a) Los tubos de fierro galvanizado cumplirán con la norma NTP 2341.00, con extremos roscados, las uniones roscadas deben ser de 11 hilos/pulg para soportar presiones de 150 lb/pulg<sup>2</sup>.

b) Deben ser utilizados para instalación de la tubería en terrenos rocosos.

## 5.2 *Accesorios y válvulas*

✓ Accesorios de PVC

a) Los accesorios deberán soportar fluidos a una presión mínima de 10 kg/cm<sup>2</sup>.

b) Los accesorios serán fabricados a inyección y deberán cumplir con la norma técnica nacional respectiva para accesorios roscados o a simple presión.

✓ Accesorios de fierro galvanizado

Los accesorios serán de fierro galvanizado Standard ISO I de 11 hilos con rosca interna. Para garantizar juntas estancas en los empalmes se deberá utilizar teflón u otro sellador similar.

En general se deberá tener en cuenta para su instalación lo siguiente:

- Las líneas de tubería a presión están sometidas a constantes esfuerzos o empujes que tienden a desacoplarlas; este empuje es necesario distribuirlo sobre las paredes de la zanja a fin de evitar el desensamblaje de las uniones.
- Para contrarrestar estos esfuerzos es necesario proyectar bloques de anclajes en todos los accesorios, sus dimensiones y forma dependen de la presión de línea, el diámetro del tubo, clase de terreno y tipo de accesorio.
- Al colocar los anclajes se tiene que tener cuidado, para que los extremos del accesorio no queden descubiertos. En caso de accesorio de PVC debe estar protegido con filtro, película de polietileno o algún otro material adecuado para impedir el desgaste de la pieza por el roce con el hormigón.
- Las válvulas reductoras de presión, principales y de mando vendrán ya ajustadas de fábrica para trabajar en los diferentes rangos de presión exigidos en las redes.

- En cuanto a las válvulas de purga y desfogue deberán ser de aleación altamente resistente a la corrosión con rosca interna (hembra) en ambos lados. En cuanto a su acabado deberán presentar superficies lisas y aspecto uniforme, tanto externa como internamente, sin porosidades, rugosidades, rebabas o cualquier otro defecto de fabricación. La rosca interna, en ambos lados de las llaves de paso de fundición de bronce tipo cortina deberá ser compatible con la de las tuberías.

Las válvulas utilizadas en estructuras hidráulicas deberán ser instaladas con:

- Uniones universales de fierro galvanizado, PVC, o aleación cobre-zinc o cobre-estaño, hasta 50mm (2") de diámetro.
- Bridas o cualquier otro elemento de fácil desmontaje, de fierro fundido, hierro dúctil o PVC para tuberías de diámetros mayores a 50mm (2").

En caso que sea necesario se utilizará además un elemento o caja para su alojamiento, protección y operación

## 6. Ejecución de obras

### 6.1 Excavación

La excavación en corte abierto será hecha a mano o con equipo mecánico, a trazos anchos y profundidades necesarias para la construcción, de acuerdo a los planos y/o especificaciones.

El ancho de la zanja debe ser tal que facilite el montaje de los tubos, con el relleno y compactación adecuado. Las excavaciones no deben efectuarse con demasiada anticipación a la construcción, para evitar derrumbes y accidentes.

Se dispondrán, como mínimo, 15 cm a cada lado de la tubería para poder realizar el montaje. La zanja debe ser lo más angosta posible dentro de los límites practicables y que permita el trabajo dentro de ella si es necesario.

Diámetro de la tubería (mm)	Ancho de la zanja (cm)
≤63	35
90	35
110	40
160	40
200	50

#### a) Despeje

Como condición preliminar, todo el sitio de la excavación en corte abierto, será despejado de todas las obstrucciones existentes.

## b) Sobre – excavaciones

Las sobre-excavaciones se pueden producir en dos casos:

- **Autorizada:** Cuando los materiales encontrados excavados a profundidades determinadas, no son las apropiadas tales como: terrenos sin compactar o terreno con material orgánico objetable, basura u otros materiales fangosos.
- **No autorizada:** Cuando el constructor por negligencia, ha excavado más allá y más abajo de las líneas y gradientes determinadas.

En ambos casos, el supervisor ordenará al constructor a llenar todo el espacio de la sobre-excavación con un material debidamente acomodado y/o compactado. Dicha orden debe quedar registrado en el cuaderno de la obra respectiva.

## c) Disposición del material

El material sobrante excavado, si es apropiado para el relleno de las estructuras, podrá ser amontonado y usado como material selecto y/o calificado para relleno, tal como sea determinado por la supervisión. El material sobrante no apropiado para relleno será eliminado por el constructor, efectuando el transporte y depósito en lugares donde se cuente con el permiso respectivo.

## d) Tablestacado y/o entibado

Es obligación del constructor, tablestacar y/o entibar en todas las zonas donde las condiciones así lo requieran, para prevenir los deslizamientos de material que afecten la seguridad del personal y de las construcciones vecinas.

## e) Clasificación de terreno

Para los efectos de la ejecución de las obras de saneamiento, los terrenos a excavar se han clasificado en tres tipos:

- **Terreno normal:** Conformado por materiales sueltos tales como: arena, limo, arena limosa, gravillas, etc. y terrenos consolidados tales como hormigón compacto, afirmado o mezcla de ellos, etc. Los cuales pueden ser excavados sin dificultad a pulso y/o con equipo mecánico.
- **Terreno semirocoso:** El constituido por terreno normal, mezclado con bolonería de diámetros de 8” hasta 20”. y/o con roca fragmentada de volúmenes  $4 \text{ dm}^3$  hasta  $66 \text{ dm}^3$ , y que para su extracción no se requiera el empleo de equipos de rotura y/o explosivos.

- **Terreno rocoso:** Conformado por roca descompuesta y/o roca fija, y/o bolonería mayores de 20” de diámetro. Cuando se presente este tipo de terreno, debido a la limitación de contar con equipo mecánico en las zonas rurales, el diseño de ingeniería debe plantear otras soluciones para instalar las tuberías.

**Forma de medición:** Para la excavación de zanjas para tendido de tubería, la unidad de medida será en metros lineales y para el caso de estructuras en metros cúbicos.

## 6.2 *Refine y nivelación de zanja*

- a) Para proceder a instalar las tuberías, las zanjas excavadas deberán estar refinadas y niveladas.
- b) El refine consiste en el perfilamiento tanto de las paredes como del fondo, teniendo especial cuidado que no quede protuberancias rocosas que hagan contacto con el cuerpo del tubo.
- c) La nivelación se efectuará en el fondo de la zanja, con el tipo de cama de apoyo aprobado por el ingeniero supervisor.

**Forma de medición:** En metros lineales.

## 6.3 *Cama de apoyo*

De acuerdo al tipo de terreno, los materiales de la cama de apoyo que deberá colocarse en el fondo de la zanja serán:

- a) En terrenos normales y semirocosos: Será específicamente de arena gruesa o gravilla, que cumpla con las características exigidas como material selecto a excepción de su granulometría. Tendrá un espesor no menor de 0,10 m debidamente compactado, medido desde la parte baja del cuerpo del tubo, siempre y cuando cumpla con una distancia mínima de 0,05 m que debe existir entre la pared exterior de la unión del tubo y el fondo de excavación.
- b) En terreno rocoso: Será del mismo material y condición del inciso a), pero con un espesor no menor de 0,15 m.
- c) En terreno inestable (arcillas expansivas, limo, etc.): La cama se ejecuta de acuerdo a las recomendaciones del supervisor.

En las áreas donde los materiales *in situ* no proporcionan una fundación sólida para la tubería, la cama de apoyo especial consistirá de gravilla de 25 mm conformando la siguiente granulometría:



TAMAÑO DE TAMIZ	PORCENTAJE QUE PASA
1 ½" (37,5 mm)	100
1" (25 mm)	90-100
¾" (19 mm)	30 – 60
½" (12,5 mm)	0 – 20
⅜" (9,5 mm)	50
No. 4 (4,75 mm)	0 – 5

**Forma de medición:** La unidad de medida, de la cama de apoyo en el tendido de tuberías, será el metro lineal (m).

#### 6.4 *Relleno*

Requisitos previos:

- Se tomarán las previsiones necesarias para la consolidación del relleno, que protegerá a las estructuras enterradas. Para efectuar un relleno compactado, previamente el constructor deberá contar con la autorización del supervisor.
- El relleno podrá realizarse con el material de la excavación, siempre que cumpla con las características establecidas para "Material Selecto" y/o "Material Seleccionado".

Si el material de la excavación no fuera el apropiado, se reemplazará por "Material de Préstamo" previamente aprobado por el supervisor en relación a sus características y procedencia.

##### a) **Compactación**

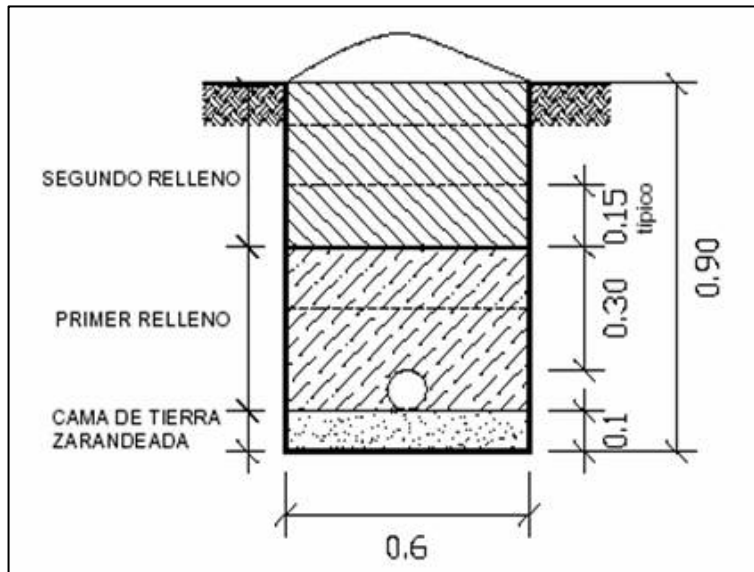
- Para la ejecución de las estructuras complementarias, el material para la formación del relleno será colocado en capas horizontales de 15 a 30 cm de espesor, debiendo abarcar todo el ancho de la sección y ser esparcidas suavemente.
- Los rellenos por capas horizontales deberán ser ejecutados en una longitud que hagan factible los métodos usados de acarreo, mezcla, riego o secado y compactación.
- El constructor ejecutará los rellenos de tal manera que tengan en todo punto la rasante, el ancho y la sección transversal establecida en los planos.

##### b) **Compactación del primer y segundo relleno para instalación de tuberías**

- El primer relleno compactado que comprende a partir de la cama de apoyo de la tubería, hasta 0,30 m por encima de la clave del tubo será de material selecto. Este relleno se colocará en capas de 0,10 m de espesor terminado, compactándolo íntegramente con pisones manuales de 20 a 30 kg de peso, teniendo cuidado de no dañar la tubería.

- El segundo relleno compactado, estará comprendido entre el primer relleno hasta el nivel superior del terreno y será de material seleccionado, se hará por capas no mayores de 0,15 m de espesor, compactándose con pisones manuales.

**Forma de medición:** El relleno de estructuras o cimientos se mide en metros cúbicos ( $m^3$ ) y la unidad de medida, en el caso de obras lineales (tuberías), es el metro lineal (m).



**Figura 1. Relleno de zanjas.**

## 6.5 *Instalación de tuberías*

### a) **Suministro y Almacenamiento**

Se deberá tomar en cuenta lo siguiente:

- Precaución para evitar cualquier daño a la tubería durante su transporte y su entrega hasta el lugar de la obra.
- Extremo cuidado al cargar y descargar las tuberías y sus accesorios.
- Reemplazar la tubería si durante el proceso de transporte y/o manipuleo ha sufrido daño.
- El almacenamiento de la tubería se hará sobre un piso nivelado con un bloqueo apropiado para evitar que la tubería ruede, colocando cuñas o estacas para bloquearlas horizontalmente.
- Almacenar las válvulas, accesorios y/o empaquetaduras de las uniones de la tubería en un lugar fresco y protegidos de la luz solar, calor, aceite o grasa.

## b) Requisitos previos

- Para la instalación se deberá ubicar longitudinalmente la tubería al lado de la zanja, en el lado opuesto donde se ha colocado el material excavado para protegerla del tráfico.
- Antes de proceder a su instalación, deberá verificarse su buen estado, conjuntamente con sus correspondientes accesorios y/o empaquetaduras.
- Durante la instalación, las tuberías deberán permanecer limpias en su interior, en todo momento debe evitarse el ingreso de elementos extraños o tierra.
- Para la correcta colocación de las tuberías, se utilizarán procedimientos y herramientas adecuadas.

## c) Instalación

- Montaje de los tubos: El montaje de tubos depende del tipo de material a usar. Cada material tiene procedimientos establecidos, que dependen del tipo de la unión.
- Curvatura de la tubería: En los casos necesarios que se requiera darle curvatura a la tubería, la máxima desviación permitida en ella se adecuará a lo especificado por el fabricante.
- Nipleria: Los nipples de tubería sólo se permitirán en casos especiales tales como: empalmes a accesorios y a válvulas. También en los cruces con servicios existentes.
- Profundidad: El recubrimiento mínimo del relleno sobre la clave del tubo en relación con el nivel del terreno será de 0,80 m, salvo se tenga tránsito vehicular en cuyo caso no deberá ser menor de 1,00 m.
- Cruces con servicios existentes: En los puntos de cruces con cualquier servicio existente, la separación mínima con la tubería de agua será de 0,20 m, medida entre los planos horizontales tangentes respectivos. No se instalará ninguna línea de agua potable, que pase a través o entre en contacto con ninguna letrina sanitaria, ni con canales para agua de regadío.

**Forma de medición:** La unidad de medida para las partidas de instalación de tuberías es el metro lineal (m).

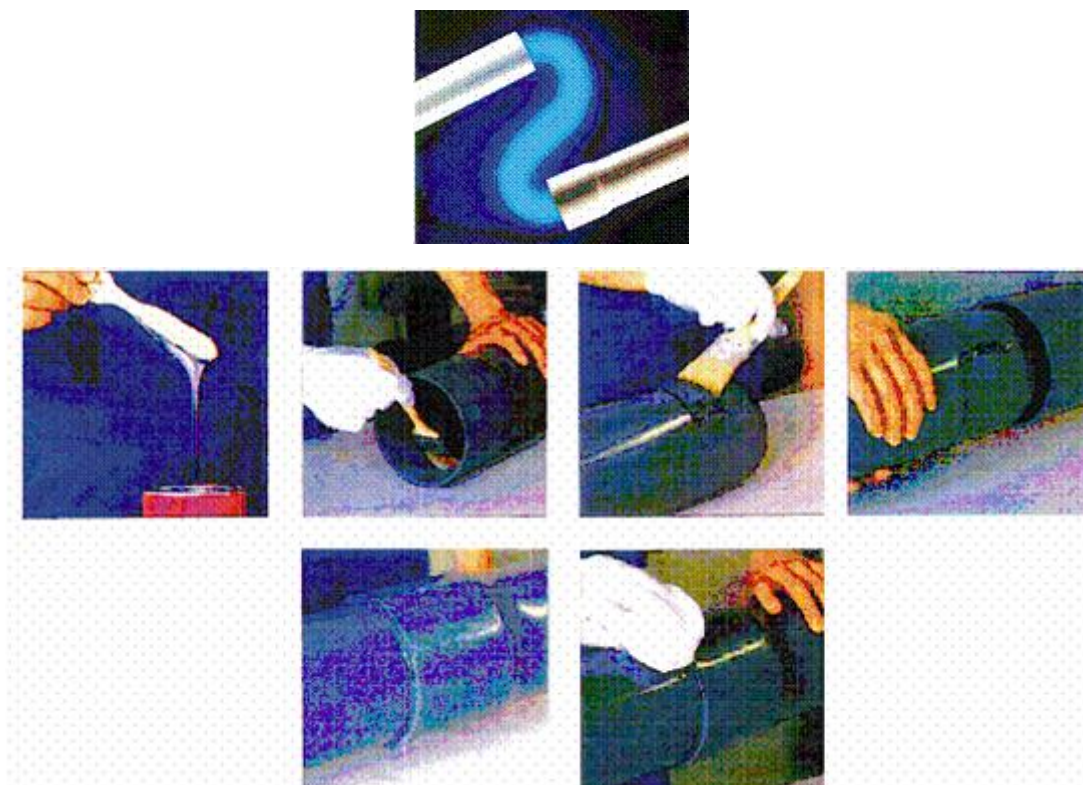
### 6.5.1 PVC

Para el caso de la tubería de PVC se tiene el siguiente proceso de instalación:

#### ✓ Tubería de unión rígida

- a) Limpiar la campana y la espiga a ensamblar. Lijar el interior de la campana y la espiga de los tubos.

- b) Aplicar pegamento en el interior de la campana y el exterior de la espiga con la ayuda de una brocha pequeña.
- c) Introducir la espiga en el interior de la campana verificando la total inserción y dejarlo secar por un periodo de 2 hrs. antes de mover la tubería.
- d) La prueba de presión se efectuará a las 24 hrs de efectuado el último empalme.

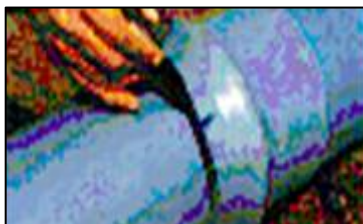


**Figura 2. Montaje de los tubos de PVC con pegamento.**

- ✓ Tubería de unión flexible
- a) Limpie cuidadosamente la cavidad donde se aloja el anillo de caucho y verifique que los tubos al final de la espiga lleven un bisel o chaflán par evitar que el anillo se dañe y permita el ingreso fácil de la campana.



- b) Es conveniente marcar en la espiga de los tubos, la profundidad de inserción del ensamblaje, esta puede hacerse realizando un pre-empalme hasta el fondo de la campana pero sin el anillo.



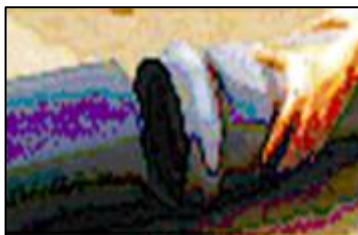
- c) Limpie luego e introdúzcalo en la forma como se indica en la figura, con la parte del alvéolo más gruesa hacia el interior de la campana y asegúrese que el anillo quede en contacto en todo el canal de alojamiento de la campana.



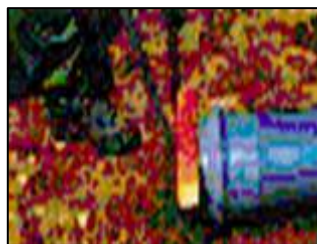
- d) Aplicar el lubricante en la parte expuesta del anillo de caucho la espiga del tubo a instalar.



- e) Alinear y ensamblar el tubo hasta el fondo de la campana y retroceder 1 cm, a fin de darle espacio para que trabaje como junta de dilatación.



- f) Los tubos de diámetro menores a 4" (110mm), se instalan en forma manual, en diámetros mayores se recurre a ayuda mecánica.



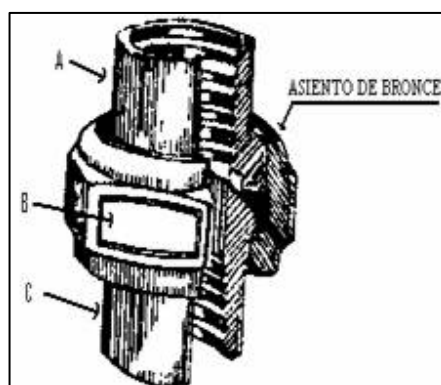
### 6.5.2 Fierro galvanizado

- a) Para su instalación unte las roscas de la tubería y el accesorio que va a unir con material especial para tubería de hierro galvanizado.

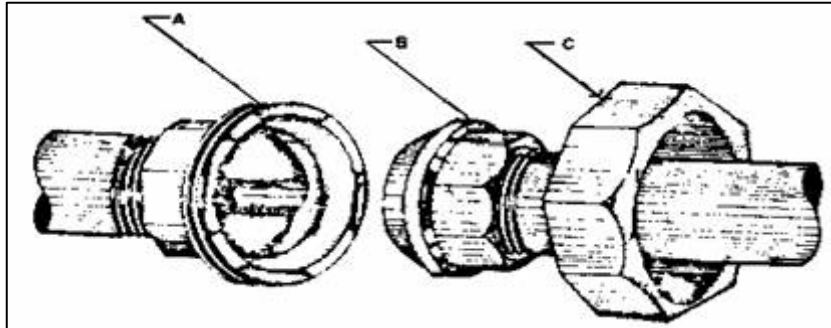


- b) Enrosque el accesorio con la mano y luego use una llave para tubo y deberá ajustarlo, haciendo avanzar 3 ó 4 hilos más de la rosca.

En casos especiales, cuando se requiere efectuar cambios o reparaciones en secciones o tramos sin desmontar la línea de tubería, es recomendable usar la unión universal como se muestra en la figura.



- Acoplar en uno de los extremos del tubo roscado la pieza A.
- Introducir por el extremo del otro tubo que va a unir, la contratuerca deslizante C y luego acoplar en el extremo de este tubo la pieza B.
- Alinear las piezas A y B, encajándolas entre si. Monte la contratuerca deslizante C enroscándola a la pieza A y ajustar con una llave hasta conseguir una unión a prueba de fugas.



- La superficie externa de las piezas A y B y del anillo deslizante C, pueden tener forma lisa, hexagonal u octogonal.

Para su instalación, cuando son lisas, se usan llaves para tubos (STILLSON); cuando son tuercas hexagonales u octogonales se usan llaves de expansión o inglesas.

### 6.6 *Montaje de accesorios - anclaje*

Para la instalación de accesorios son de PVC o Fierro Galvanizado, se debe tener en cuenta lo siguiente:

- a) Las líneas de tubería de presión están sometidas a constantes esfuerzos o empujes que afectan los ensambles; para evitarlos este empuje debe distribuirse sobre las paredes de la zanja.
- b) Para contrarrestar estos esfuerzos debe proyectarse bloques de anclaje en todos los accesorios; sus dimensiones y forma dependen de la presión de línea, el diámetro del tubo, clase de terreno y tipo de accesorio (ver anexo 1).
- c) Al colocar los anclajes se debe de tener cuidado, para que los extremos del accesorio no queden descubiertos. En caso de accesorios de PVC debe estar protegido con material adecuado para impedir el desgaste de la pieza por el roce con el hormigón.

**Forma de medición:** En unidades

## 6.7 *Prueba hidráulica y desinfección de tubería de agua a zanja tapada*

### a) **Generalidades**

- La finalidad de las pruebas hidráulicas y de desinfección, es verificar que todas las partes de la línea de agua potable hayan quedado correctamente instaladas, probadas contra fugas y desinfectadas y por lo tanto listas para prestar servicio.
- Tanto el proceso de prueba como sus resultados, serán dirigidos y verificados por el supervisor y asistencia del constructor.
- Las pruebas de las líneas de agua se realizarán en dos etapas:
  - Prueba hidráulica a zanja abierta: Para tramos de la misma clase de tubería.
  - Prueba hidráulica a zanja tapada y desinfección: Para todos los tramos en conjunto.
- De acuerdo a las condiciones que se presenten en obra, se podrá efectuar por separado la prueba a zanja tapada, de la prueba de desinfección.
- En la prueba hidráulica a zanja abierta, sólo se podrá subdividir las pruebas de los circuitos o tramos, cuando las condiciones de la obra no permitan probarlos por circuitos o tramos completos, debiendo previamente ser aprobados por el supervisor.
- De acuerdo al diámetro de la línea de agua y su correspondiente presión de prueba, se elegirá el tipo de bomba de prueba, de preferencia la que puede ser accionada manualmente.
- La bomba de prueba, deberá instalarse en la parte más baja de la línea y de ninguna manera en las altas.
- Para expulsar el aire de la línea de agua que se está probando, deberá necesariamente instalarse purgas adecuadas en los puntos altos, cambios de dirección y extremos de la misma.
- La bomba de prueba y los elementos de purga de aire, se conectarán a la tubería mediante tapones con niples especiales de conexión.
- Se instalará como mínimo manómetros de rangos de presión apropiados, preferentemente en ambos extremos del circuito o tramo a probar.
- El supervisor, previamente al inicio de las pruebas, verificará el estado y funcionamiento de los manómetros. Ordenando la no utilización de los malogrados o los que no se encuentren calibrados.



**b) Pérdida de agua admisible**

La pérdida de agua admisible en el circuito o tramo a probar, de ninguna manera deberá exceder a la cantidad especificada en la siguiente fórmula:

$$F = N \times D \times P^{0.5} / 10250$$

Donde:

F = Pérdida total máxima en litros por hora

N = Número total de uniones (\*)

D = Diámetro de la tubería en milímetros

P = Presión de pruebas en metros de agua

(\*) En los accesorios y válvulas se considerará a cada campana de empalme como una unión.

**c) Prueba hidráulica a zanja abierta**

- La presión de prueba a zanja abierta será de 1,5 veces la presión nominal de la tubería de la red de distribución y medida en el punto más bajo del tramo bajo prueba.
- Antes de llenar las tuberías a probar, todos sus accesorios deberán estar previamente anclados y haber aplicado una primera capa de relleno compactado, debiendo quedar al descubierto todas las uniones.
- Los bloques de anclaje tendrán un fraguado mínimo de siete días.
- Los tubos que hayan sido observados deberán permanecer descubiertas durante la ejecución de la prueba.
- El tiempo mínimo de duración de la prueba será de dos (2) horas debiendo permanecer durante todo este tiempo, la tubería sometida a la presión de prueba.
- No se permitirá durante el proceso de la prueba, que el personal permanezca dentro de la zanja con excepción del trabajador que baje a inspeccionar las uniones, válvulas, accesorios, etc.

**d) Prueba hidráulica a zanja tapada y desinfección**

- La presión de prueba a zanja tapada será la misma de la presión nominal de la tubería, medida en el punto más bajo del conjunto de tramos que se esté probando.
- No se autorizará a realizar la prueba a zanja tapada y desinfección, si previamente la tubería no haya cumplido satisfactoriamente la prueba a zanja abierta.

- La tubería permanecerá llena de agua por un periodo mínimo de 24 horas, para proceder a iniciar las pruebas a zanja tapada y desinfección.
- El tiempo mínimo de duración de la prueba a zanja tapada será de una (1) hora, debiendo permanecer durante este tiempo la tubería a la presión de prueba.
- Todas las tuberías antes de ser puestas en servicio, serán completamente desinfectadas de acuerdo con el procedimiento que se indica en el presente documento.
- El dosaje de cloro aplicado para la desinfección será de 50 ppm. El tiempo mínimo del contacto del cloro con la tubería será de cuatro (4) horas.
- En el periodo de desinfección, todas las válvulas y otros accesorios, serán operadas repetidas veces para asegurar que todas sus partes entren en contacto con la solución de cloro.
- Después de la prueba, el agua con cloro será totalmente eliminada de la tubería e inyectándose con agua de consumo hasta alcanzar 0,5ppm de cloro como residual.
- Para la desinfección se podrá usar hipoclorito de calcio con una concentración del 30%.
- Para la adición de estos productos, se usará una proporción de 5% de agua del volumen a desinfectar para diluir el hipoclorito de calcio, determinándose las cantidades a utilizar mediante la siguiente fórmula:

$$P = 0.1 \times C \times V / \% \text{Cloro}$$

Donde:

- P = Peso requerido de hipoclorito en gramos.
- C = Concentración aplicada en ppm, o mg/l.
- %Cloro = Porcentaje de cloro libre en el producto, en nuestro caso 30%.
- V = Volumen de la instalación a desinfectar en litros.

- Reparación de fugas: Cuando se presente fugas en cualquier parte de las tuberías, serán de inmediato reparadas por el constructor, debiendo necesariamente realizar de nuevo la prueba hidráulica del circuito y la desinfección de la misma, hasta que se consiga un resultado satisfactorio.

**Cuadro 1. Pérdida máxima de agua en litros en una hora y para cien uniones presión de prueba de fugas.**

DIÁMETRO DE LA TUBERÍA		7.5kg/cm <sup>2</sup> (105lb/pulg <sup>2</sup> )	10kg/cm <sup>2</sup> (150lb/pulg <sup>2</sup> )	15.5kg/cm <sup>2</sup> (225lb/pulg <sup>2</sup> )	21kg/cm <sup>2</sup> (300lb/pulg <sup>2</sup> )
mm	pulg				
	½	1,3	2,9		
	¾	1,8	3,4		
	1	2,3	3,9		
	1½	3,3	4,9		
	2	4,3	5,9		
75	3	6,3	7,9	9,1	11,6
100	4	8,39	10,05	12,1	14,2
150	6	12,59	15,05	18,2	21,5

[Forma de medición: La unidad de medida es el metro lineal (m).

### 6.8 *Obras de concreto*

El concreto en las obras complementarias será del tipo simple y armado, de acuerdo a la función que cumpla la estructura.

#### a) **Obras de concreto simple**

Se utilizará concreto simple en bases, solados y anclajes, recomendándose las siguientes resistencias a la compresión:

- Anclajes y solados: 100 kg/cm<sup>2</sup>
- Dados: 140 kg/cm<sup>2</sup>

Luego de terminada la operación de excavación y nivelación, se procede al vaciado del concreto. Se debe eliminar todo material suelto, deletéreo, orgánico u otro afín y regar toda el área evitando la formación de charcos; si el terreno es rocoso espolvorear cemento puro y fresco.

#### b) **Obras de concreto armado**

##### ✓ Requisitos previos

Para cada tipo de construcción en las obras, la calidad del concreto se adecuará a lo establecido en los planos, en base a las siguientes condiciones:

- Resistencia de concreto: La resistencia de compresión especificada del concreto  $f'_c$ , para cada porción de la estructura indicada en los planos, se refiere a la alcanzada a los 28 días, a menos que se indique otra.
- Diseño de mezclas de concreto: La determinación de la proporción de agregados, cemento y agua de concreto se realizará mediante mezclas de prueba de modo que se logre cumplir con los requisitos de trabajabilidad, impermeabilidad, resistencia y durabilidad exigidas para cada clase de concreto.
- Consistencia del concreto: Las proporciones de agregado-cemento serán tales que se pueda producir una mezcla fácilmente trabajable, de manera que se acomode en las esquinas y ángulos de las formas y alrededor del refuerzo, con el método de colocación empleado en obra; no se debe permitir que los materiales se segreguen o produzcan un exceso de agua libre en la superficie. Se recomienda usar los mayores "SLUMP" para los muros delgados, para el concreto expuesto y en zona con mucha armadura.
- Pruebas de consistencia del concreto: Las pruebas de consistencia se efectuarán mediante el ensayo de asentamiento, de acuerdo con la Norma ASTM-C-143 del "Método de Ensayo de Asentamiento" (SLUMP) de concreto de cemento Portland".

Los ensayos de asentamiento del concreto fresco, se realizarán según lo ordene el supervisor, a fin de verificar la uniformidad de consistencia del concreto.

✓ Materiales

- Cemento: Se utilizará el cemento Portland normal Tipo I (u otro Tipo especificado en los planos), debiéndose cumplir con los requerimientos de las especificaciones de la norma técnica nacional o ASTM-C150 para Cemento Portland.
- Agregados: Se usará el agregado fino o arena y el agregado grueso (piedra zarandeada) o grava del río limpia, en todo caso el supervisor realizará el estudio y selección de canteras para la obtención de agregados para concreto que cumplan con los requerimientos de las especificaciones ASTM – C 33.
- Arena: El agregado fino, consistirá de arena natural o producida y su gradación deberá cumplir con los siguientes límites:

TAMIZ	% QUE PASA ACUMULADO
3/8	-- 100
NE 4"	95 a 100
NE 8"	80 a 100
NE 16"	50 a 85
NE 30"	25 a 60
NE 50"	10 a 30
NE 100"	2 a 10
NE 200"	0 a 0

Estará libre de materia orgánica, sales, o sustancias que reaccionen perjudicialmente con los álcalis del cemento.

La gradación del agregado grueso será continua, conteniendo partículas donde el tamaño nominal hasta el tamiz #4, debiendo cumplir los límites de granulometría establecidos en las Especificaciones ASTM-C-33.

- Agregado grueso: Deberá ser de piedra o grava partida o zarandeada, de grano duro y compacto, limpia de polvo, materia orgánica, barro u otras sustancias de carácter deletreo. En general deberá estar de acuerdo con la norma ASTM C-33-61T, el tamaño máximo para las losas deberá ser de 2,0 cm.
- Hormigón: Será un material de río o de cantera, compuesta de partículas fuertes, duras y limpias, libre de cantidades perjudiciales de polvo blandas o escamosas, ácidos, materiales orgánicos o sustancias perjudiciales.
- Aditivos: Sólo se podrá emplear aditivos aprobados por el ingeniero supervisor. En cualquier caso queda expresamente prohibido el uso de aditivos que contengan cloruros y/o nitratos.
- Agua de mezcla: El agua que se usa para mezclar concreto será limpia y estará libre de cantidades perjudiciales de aceites, álcalis, sales, materiales orgánicos y otras sustancias que puedan ser dañinas para el concreto.

✓ Almacenamiento

- Almacenamiento del cemento: El cemento será transportado a un lugar adecuado que no esté expuesto a la humedad y al sol. Tan pronto llegue el cemento a obra será almacenado sobre tablas en un lugar seco, cubierto y bien aislado de la intemperie, rechazando las bolsas defectuosas. No se arrumará a una altura mayor de 10 sacos.

Los diferentes tipos de cemento serán almacenados en distintos lugares y no permanecerán más de 30 días.

- Almacenamiento de agregados: Los agregados en la zona de preparación del concreto, se almacenarán en forma adecuada para evitar su deterioro o contaminación con sustancias extrañas. Se descargarán de modo de evitar segregación de tamaños. Los agregados estarán protegidos de la lluvia y del sol para evitar su calentamiento.

✓ Encofrado y desencofrado

Descripción: Esta sección incluye el suministro de encofrados para concreto. Los andamiajes y encofrados tendrán una firmeza adecuada para resistir con seguridad y sin deformaciones apreciables las cargas impuestas por su peso propio, el peso o empuje del concreto y una sobrecarga no inferior a 200 kg/m<sup>2</sup>. Los encofrados serán herméticos a fin de evitar la pérdida de lechada y serán adecuadamente arriostrados y unidos entre sí a fin de mantener su posición y forma.

Los encofrados serán fabricados de acuerdo a las dimensiones indicadas en los planos.

a) Materiales

- Aprobación del ingeniero supervisor de los materiales de los encofrados que deben utilizarse.
- Utilización de uniones, sujetadores y prensas, del tipo que al retirarse los encofrados, no quede ningún metal menos de 25 mm de la superficie de concreto. No se permitirá amarres de alambre.
- Suministro de amarres que queden incorporados al concreto, junto con una arandela estampada u otro dispositivo adecuado para prevenir la infiltración de la humedad a través de estos amarres.
- Utilización de tarugos, conos, arandelas, u otros dispositivos que no dejen huecos o depresiones mayores de 22 mm de diámetro.

b) Ejecución

- Utilizar encofrados que sean consistentes, apropiadamente arriostrados y amarrados, para mantener la posición y forma adecuada a fin de resistir todas las presiones a las que pueden ser sometidos.
- Determinar el tamaño y espaciamiento de los pies derechos y arriostre por la naturaleza del trabajo y la altura a la cual se colocará el concreto. Hacer encofrados adecuados para producir superficies lisas y exactas, con variaciones que no excedan los 3 mm, en cualquier dirección desde un plano geométrico.
- Lograr uniones horizontales que queden niveladas y uniones verticales que estén a plomo.
- Limpiar completamente todos los encofrados antes de reutilizarlos e inspeccionar los encofrados antes de colocar el concreto. Eliminar, los encofrados defectuosos de la obra.
- Proporcionar aberturas temporales en los encofrados, en ubicaciones convenientes para facilitar su limpieza e inspección.
- Cubrir toda la superficie interior de los encofrados con un agente de liberación adecuado, antes de colocar el concreto. No se permite que el agente de liberación esté en contacto con el acero de refuerzo.

c) Desencofrados

- No retirar los encofrados del concreto, hasta que el concreto haya fraguado lo suficiente, de modo que soporte su propio peso sin peligro, además de cualquier otra carga que le pueda ser colocada encima. Dejar los encofrados en su lugar, por un tiempo mínimo indicado a continuación o hasta que el concreto haya alcanzado la resistencia mínima indicada, tal como ha sido determinado por las pruebas.

Los tiempos indicados representan días u horas acumuladas, no necesariamente consecutivas. Este tiempo puede ser disminuido si se instalan soportes:

- Paredes: 12 hrs
- Losas: Menos de 3 m de luz libre, 7 días

- Retirar la porción removible de los amarres de los encofrados de concreto, inmediatamente después que los encofrados hayan sido retirados. Proceder a la limpieza y relleno de los huecos dejados por dichos amarres, aplicando mortero de cemento, del tipo que se especifica para el concreto vaciado en el sitio.
- Humedecer las perforaciones de los amarres con agua limpia y aplicar una capa de lechada de cemento con todo cuidado; luego taponar y compactar a ras las perforaciones utilizando mortero de cemento Pórtland.

Forma de medición: En metros cuadrados (m<sup>2</sup>).

✓ Refuerzo

- a) Descripción: Requisitos para proporcionar refuerzo al concreto que incluye varillas de acero corrugados y alambres.
- b) Material: El acero tendrá una resistencia a la fluencia de  $F_y = 4,200 \text{ kg/cm}^2$ , debiendo satisfacer las siguientes condiciones:
- Corrugaciones de acuerdo a la Norma ASTM A-615, 815
  - Carga de rotura mínima de  $5900 \text{ kg/cm}^2$
  - Elongación en 20 cm mínimo 8%

Forma de medición: En kilogramos (kg).

✓ Preparación del concreto

- Dosificación del concreto: La proporción de mezclas de concreto, se hará en volumen. La cantidad de agua necesaria para la mezcla se determinará con la relación agua-cemento especificada para la calidad de concreto utilizada.

- Mezclado manual: Los agregados deben ser secos, mezclar los agregados con el cemento hasta obtener una mezcla uniforme, adicionar la cantidad de agua requerida para obtener la trabajabilidad y la resistencia óptima. Sólo se preparará la cantidad que se vaya a usar de inmediato, el excedente debe ser eliminado.
- ✓ Colocación, consolidación y curado del concreto
- Colocación del concreto: Antes del vaciado se removerán todos los materiales extraños que pueda haber en el espacio que va a ocupar el concreto. El concreto para rellenar la sobre excavación, será de la misma calidad que el de la estructura adyacente. El concreto deberá ser conducido para todo uso desde el lugar de mezclado, al lugar de vaciado por métodos que no produzca segregación de los materiales. El llenado deberá ser realizado en forma tal que el concreto esté en todo momento en estado plástico y fluya rápidamente en todos los rincones y ángulos de las formas.
- Consolidación del concreto: Al llenar el concreto en el encofrado deberá compactarse con vibrador manual o con una varilla de fierro, de manera que ayude a acomodarlo de la mejor forma posible, mientras el concreto se encuentre en el estado plástico y trabajable.
- Curado del concreto: El curado de concreto deberá iniciarse tan pronto como sea posible, sin dañar la superficie del concreto y prolongarse ininterrumpidamente por un mínimo de siete días. El concreto ya vaciado en la obra debe ser mantenido constantemente húmedo ya sea por frecuentes riegos o cubriéndolo con una capa suficiente de arena u otro material húmedo.

**Forma de medición:** El concreto simple o armado será medido en metros cúbicos ( $m^3$ ).

- ✓ Otras consideraciones para las obras complementarias de concreto
- Recubrimientos mínimos:
  - Losa superior = 2 cm
  - Losa de fondo = 4 cm
  - Muros = 2 cm
- Traslapes de acero:
  - Traslapes  $\emptyset 1/4'' = 30$  cm
  - Traslapes  $\emptyset 3/8'' = 40$  cm
  - Traslapes  $\emptyset 1/2'' = 50$  cm
- Interior de cámaras húmedas: Tarrajear las superficies de contacto con el agua con mezcla 1:3 cemento-arena de 2 cm de espesor. Acabado frotachado fino, utilizar impermeabilizante de acuerdo a las recomendaciones del fabricante.



- Interior de cámaras seca y exteriores tarrajear con mortero con mezcla 1:5 cemento-arena con espesor de 1,5 cm.

## 7. **Bibliografía**

- Agua potable para poblaciones rurales - Sistema de abastecimiento por gravedad. Roger Agüero Pittman, Asociación de Servicios Rurales (SER) 1997.
- Reglamento Nacional de Construcciones del Perú - Normas Técnicas Peruanas – Año 2002.
- Manual de HIDRÁULICA J. M Azevedo Netto-Guillermo Acosta Álvarez 1975 editorial HARLA S.A.
- Tubos y Accesorios de PVC- Presión, Manual de Instalación, elaborado por Nicoll Eterplast.S. A. Gerencia Comercial - Quinta Edición 1996.
- Especificaciones - Técnicas Servicio de Agua Potable y Alcantarillado de Lima SEDAPAL-Gerencia Comercial 1998.
- Especificaciones técnicas generales para la construcción de sistemas de agua potable en poblaciones menores a 5,000 Habitantes – Ministerio de Vivienda de Bolivia –1998.
- Manual especificaciones técnicas- Proyecto Integral de Saneamiento Básico Rural – PROISABAR -Ministerio de Salud-Dirección General de Saneamiento – DIGESA – Dirección de Saneamiento Básico-2002

## ANEXO 1

### Diseño de anclaje

Por lo general incluirán anclajes de concreto simple de  $f'c=100 \text{ kg/cm}^2$ . Las proporciones del concreto deben estar especificadas por el ingeniero responsable de la obra. Una mezcla típica es de una (1) parte de cemento, dos (2) de arena y cuatro (4) de piedra. Con los más pequeños diámetros de tubería, la construcción de los bloques de anclaje no requieren ningún encofrado especial sólo el concreto se mezcla y se coloca en la parte más ancha contra la pared de la zanja. El diseño y cálculo de los bloques de anclaje es un trabajo que debe hacer el ingeniero responsable de la obra.

#### 1. Cálculo de los bloques de anclaje

$$R = 2 \times ( A \times \gamma \times h ) \times \text{Sen } (\alpha/2)$$

R	=	F = Esfuerzo o empuje, kg.
A	=	Sección del tubo, en $\text{m}^2$
$\Gamma$	=	peso específico del agua, $\text{kg/m}^3$
h	=	p = Presión interna, (metros de agua)
$\alpha$	=	Ángulo del codo que se emplea

**Observación:** Cuando  $\alpha$  es igual 180 representa a un Tapón o Tee donde la fórmula se reduce a:

$$R = A \times \gamma \times h$$

#### 2. Área de los bloques de anclaje

El área o superficie de contacto del bloque deberá dimensionarse de modo que el esfuerzo o carga unitaria que se transmite al terreno no supere la carga de resistencia admisible del tipo de terreno donde se efectúa la instalación.

El área de contacto del bloque de anclaje con el terreno se determina con la siguiente relación:

$$A = R / R_t$$

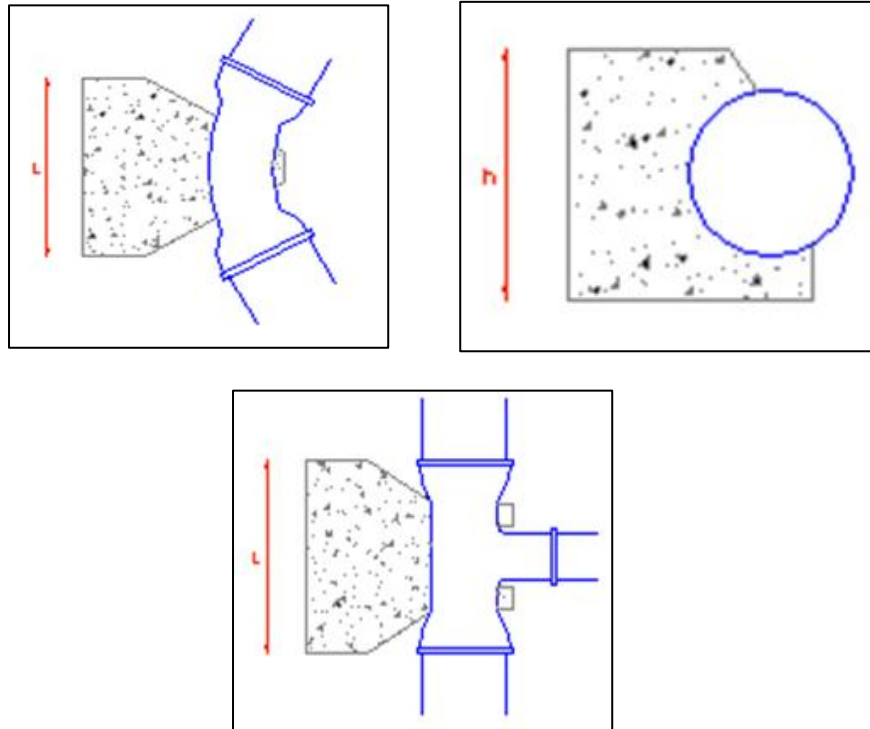
- A = Área de contacto (m<sup>2</sup>)  
R = Esfuerzo o empuje, kg  
Rt = Resistencia admisible del terreno (cuadro 1)

**Cuadro 1. Valores de resistencia de diversos tipos de terreno.**

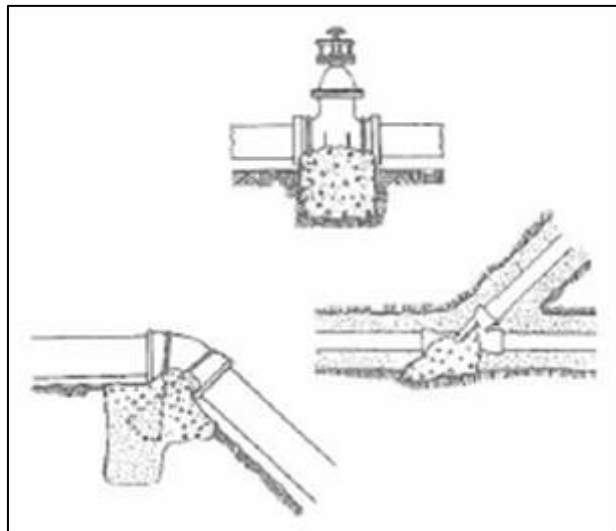
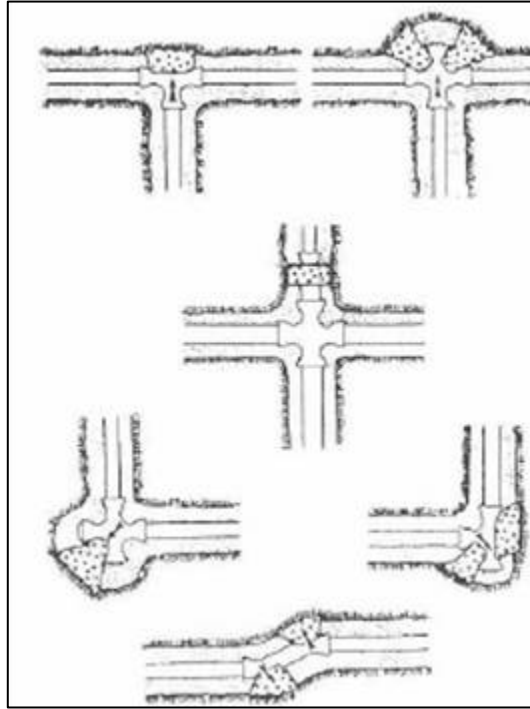
TIPO DE TERRENO	RESISTENCIA ADMISIBLE (kg/cm <sup>2</sup> )
Suelo fangoso	0
Arcilla blanda	0.5
Arena	1
Arena y grava	1.5
Arena y grava cimentada con arcilla	2.0
Suelo duro (esquisto pizarra roca)	5.0

### 3. Consejos de construcción

Es importante que el hormigón sea vertido directamente contra el terreno ya posicionado y tenga una resistencia mecánica suficiente. En el momento de diseñar los anclajes, no se debe olvidar que las juntas deben estar libres con el fin de permitir su posterior inspección durante las pruebas hidráulicas. Cuando se deban realizar excavaciones próximas a los anclajes se deberá reducir la presión en la tubería mientras duren las obras.



**Observación:** Cuando hay restricciones de espacio o cuando el comportamiento del suelo no permita la construcción de anclajes se puede utilizar la técnica de acerojado de las juntas.



**Gráficos de tipos de localización de bloques de anclajes.**