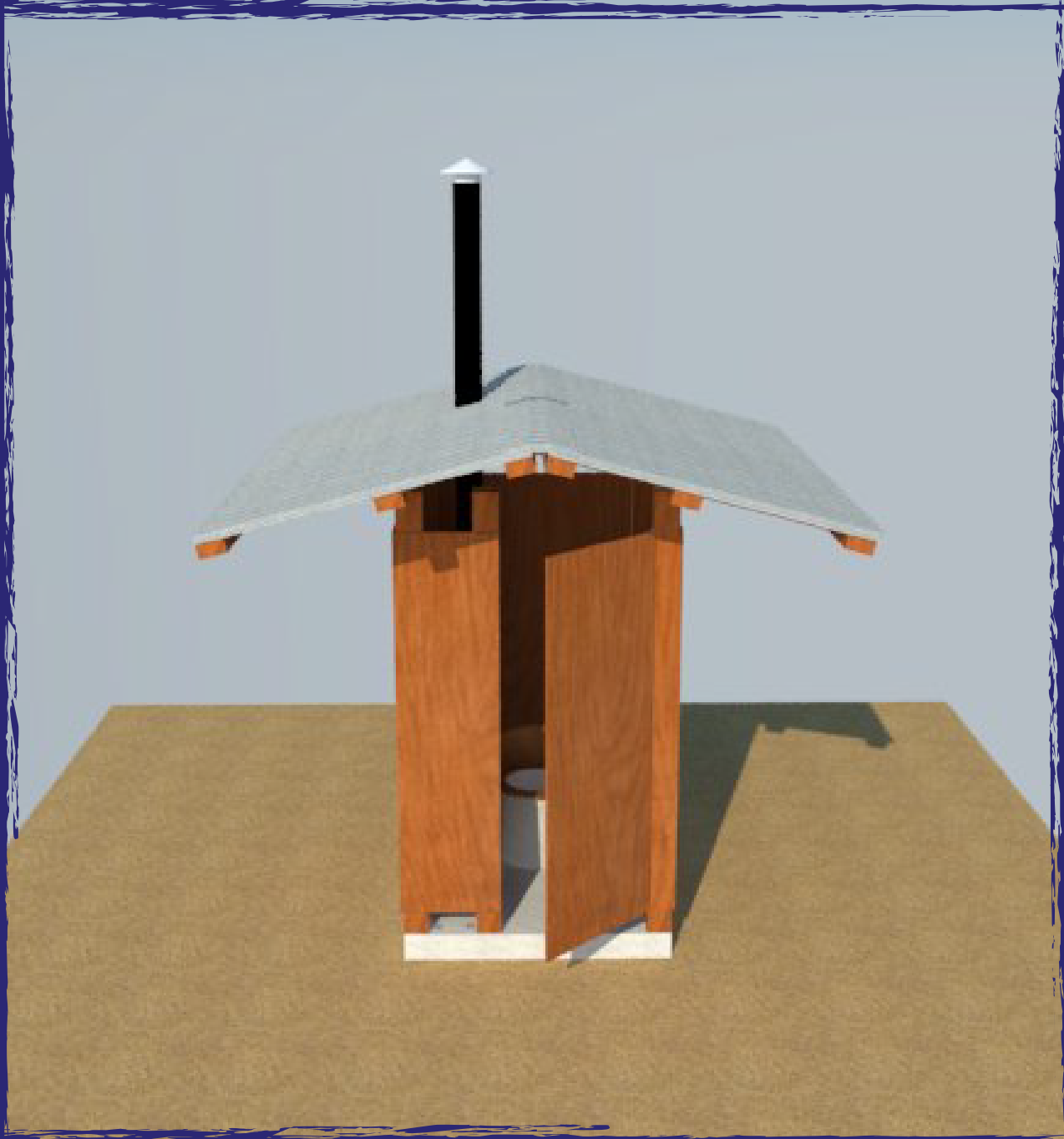


# MANUAL DE USO, MANTENIMIENTO Y CONSTRUCCIÓN DE SANIHUERTO

PROYECTO MODELO  
DE INTERVENCIÓN  
DE AGUA Y SANEAMIENTO  
EN COMUNIDADES  
RURALES DISPERSAS



**Publicación**

Sarar Transformación, S.C.

**Edición**

Raquel Fabiola Garduño Lomelí

**Redacción**

María Magdalena Bulnes Petrowitsch

Julio Raúl Gutiérrez Albarrán

**Diseño arquitectónico**

Raquel Fabiola Garduño Lomelí

Julio Raúl Gutiérrez Albarrán

**Dibujos técnicos**

Julio Raúl Gutiérrez Albarrán

**Ilustraciones**

Arturo Demesa Ortiz, Hesperian Foundation

**Diseño gráfico editorial**

María Eugenia Díaz Heer

*Este manual forma parte de un paquete de manuales de uso, operación, mantenimiento y construcción de diversos sistemas de agua y saneamiento. El conjunto de materiales ha sido desarrollado por Sarar Transformación, y las referencias bibliográficas se presentan en el folleto introductorio del mismo. Este paquete de materiales informativos es un resultado del proyecto "Modelo de Intervención de Agua y Saneamiento en Comunidades Rurales Dispersas", financiado por la Cooperación Técnica ME G1003 del Banco Interamericano de Desarrollo, y operado por Visión Mundial México.*

**Licencia Creative Commons**

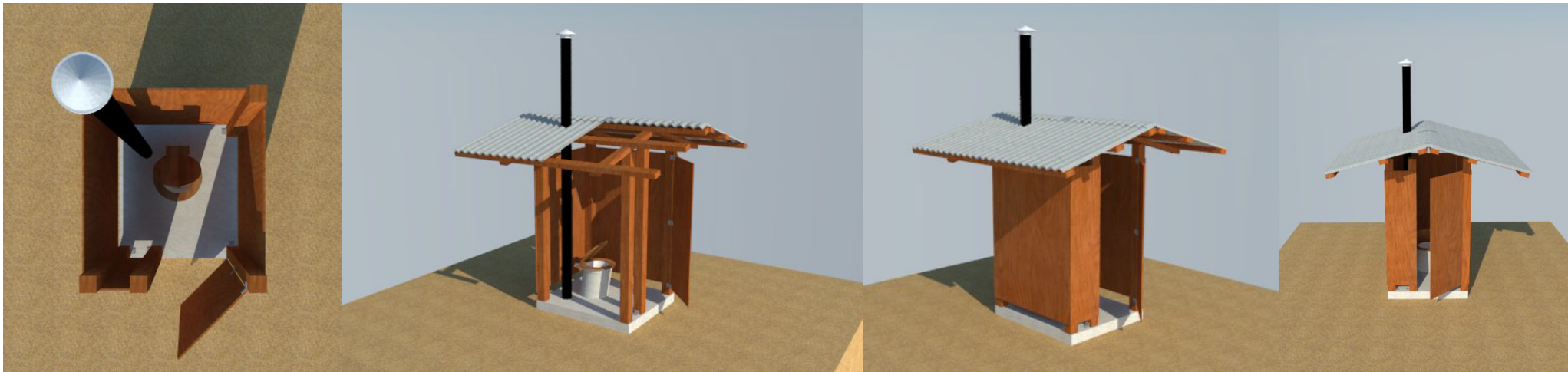
Reconocimiento: En cualquier explotación de la obra autorizada por la licencia hará falta reconocer la autoría.  
No Comercial: La explotación de la obra queda limitada a usos no comerciales. Compartir Igual: La explotación autorizada incluye la creación de obras derivadas siempre que mantengan la misma licencia al ser divulgadas.

**Impreso en México**

Febrero, 2016

# MANUAL DE USO, OPERACIÓN, MANTENIMIENTO Y CONSTRUCCIÓN DE SANIHUERTO

## PROYECTO MODELO DE INTERVENCIÓN DE AGUA Y SANEAMIENTO EN COMUNIDADES RURALES DISPERSAS



SARAR TRANSFORMACIÓN, SC  
**MÉXICO**

# ÍNDICE

|  |           |
|--|-----------|
| Mensaje de Sarar Transformación .....                  | PÁGINA 1  |
| Descripción del Sanihuerto .....                       | PÁGINA 2  |
| Uso del Sanihuerto .....                               | PÁGINA 3  |
| Tierra cernida para el buen funcionamiento .....       | PÁGINA 3  |
| Limpieza del Sanihuerto .....                          | PÁGINA 3  |
| Mantenimiento del Sanihuerto .....                     | PÁGINA 4  |
| · Mantenimiento semanal                                |           |
| · Mantenimiento mensual                                |           |
| · ¿Qué hacer cuando huele mal el Sanihuerto?           |           |
| Cuándo y cómo transferir la caseta .....               | PÁGINA 5  |
| Uso del abono de la fosa .....                         | PÁGINA 6  |
| · Uso seguro del abono                                 |           |
| Lavado de manos .....                                  | PÁGINA 6  |
| La Fosa Alternativa: una variante del Sanihuerto ..... | PÁGINA 7  |
| Componentes del Sanihuerto .....                       | PÁGINA 8  |
| Herramientas para la construcción del sanitario .....  | PÁGINA 9  |
| Proceso constructivo por etapas .....                  | PÁGINA 11 |
| Planos constructivos .....                             | ANEXOS    |
| Fotografías del proceso constructivo .....             | ANEXOS    |
| Ficha de Uso y Mantenimiento .....                     | ANEXOS    |



## MENSAJE DE SARAR TRANSFORMACIÓN, SC

En México se han logrado avances importantes en el acceso a los servicios de agua y saneamiento, pero en pequeñas ciudades, zonas periurbanas marginadas y en muchas áreas rurales los servicios son aún insuficientes, y el nivel de cobertura baja sensiblemente de las poblaciones pequeñas a las áreas rurales más remotas. En aquellas comunidades rurales dispersas donde sí hay sanitarios, estos en su gran mayoría son improvisados e inapropiados para esos contextos. Es en estas localidades donde resulta de especial relevancia la promoción y adopción de ecotecnologías.

Este término no tiene una definición precisa, aunque en el 2014 la Unidad de Ecotecnologías del Centro de Investigaciones en Ecosistemas de la Universidad Nacional Autónoma de México lo ha definido como: “dispositivos, métodos y procesos que propician una relación armónica con el ambiente y buscan brindar beneficios sociales y económicos tangibles a sus usuarios, con referencia a un contexto socio-ecológico específico”. La gama de ecotecnologías directamente relacionadas para dar solución a acceso a agua y saneamiento son múltiples, sin embargo en este manual sólo se aborda una, que es el sanitario seco desviador de orina de dos cámaras, que presenta un nuevo diseño y busca que sea fácilmente replicable.

El 28 de julio de 2010, a través de la Resolución 64/292, la Asamblea General de las Naciones Unidas, ratificado por México, reconoció explícitamente el Derecho Humano al Agua y al Saneamiento, reafirmando que el agua potable limpia y el saneamiento son esenciales para la realización de todos los derechos humanos. El Derecho Humano al Agua y al Saneamiento reitera que toda persona tiene derecho a disponer de suficientes cantidades de agua potable y de servicios de saneamiento que sean salubres, asequibles, accesibles, aceptables desde el punto de vista cultural, y

accesibles, aceptables desde el punto de vista cultural, y que dichos servicios se presten de forma participativa, responsable y no discriminatoria.

Un sistema de saneamiento abarca a los usuarios del sistema, la recolección, transporte, tratamiento y manejo de los productos finales de las excretas humanas, aguas grises, residuos sólidos, aguas residuales industriales y escurrimientos pluviales.

Pero un sistema de saneamiento es sostenible cuando:

- Protege y promueve la salud, la higiene y la nutrición de todos, por eso, este diseño de sanitario no representa riesgos a la salud al contener y compostear la orina y las heces, transformándolas en un abono rico para el crecimiento de árboles frutales, ornamentales y maderables.
- Cuando es aceptado por la sociedad y cuenta con las instituciones que lo respaldan. En este caso, World Vision México con el apoyo del Banco Interamericano de Desarrollo están apoyando la apropiación.
- Cuando es viable desde el punto de vista financiero y económico. El sistema de saneamiento propuesto es de menor costo que un sanitario convencional con una fosa séptica.
- Cuando protege el ambiente y los recursos naturales. Al no ocupar agua, ésta se ocupará para usos esenciales y por lo tanto se evitará contaminar el ambiente con agua residual.

Este manual ofrece información importante para el uso y mantenimiento del sanitario de huerto, así como los pasos para construirlo.



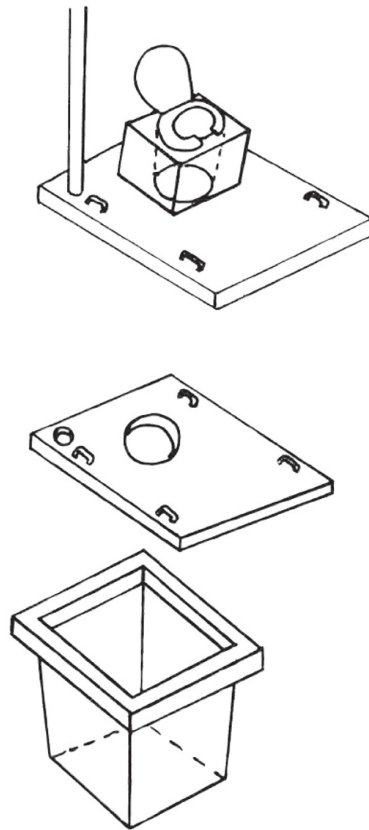
## DESCRIPCIÓN DEL SANIHUERTO

El Sanihuerto o sanitario de huerto, es un sanitario compostero móvil, no utiliza agua, es cómodo, ofrece privacidad, seguridad, no genera olores si se le da un adecuado mantenimiento y el abono que se produce es utilizado para la siembra de árboles. Es un sanitario fácil de construir y mantener.

Este sanitario no se recomienda para zonas que se inundan, con terrenos inestables, cercanos a pozos de agua o donde el agua subterránea está a menos de 7 metros de la superficie.

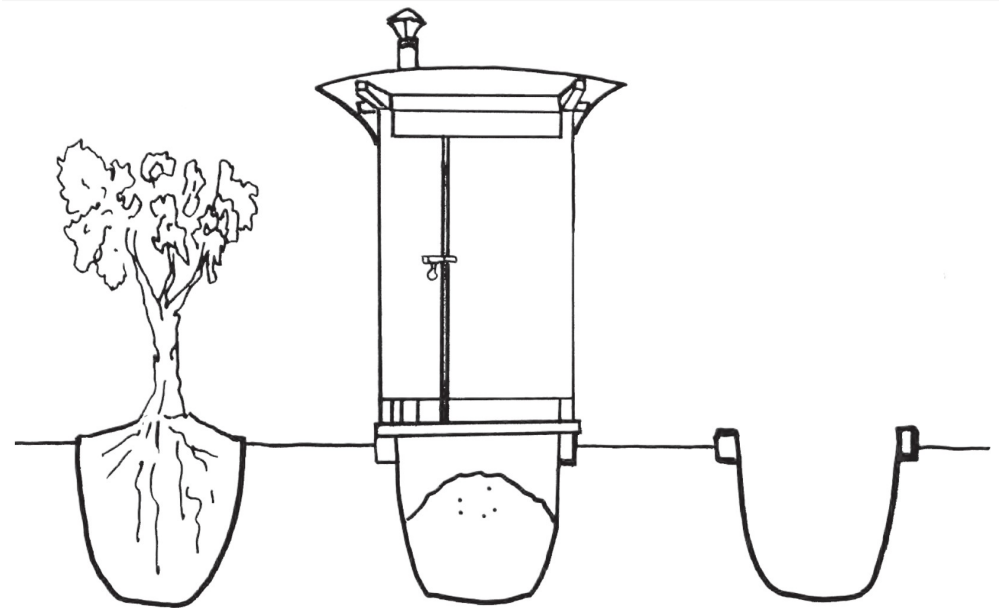
El Sanihuerto consta de una fosa poco profunda, que puede ser de hasta 1.20 metros máximo y de 1 x 1 metros de ancho, un anillo en donde se asienta una losa ligera, un tubo de ventila, una taza sanitaria y una caseta ligera. Además de estos elementos, el sanitario tiene que tener en su interior un bote con una palita para la tierra cernida que sirve para cubrir las heces -y evitar de esta forma los olores y las moscas-, papel de baño y un lavamanos con agua y jabón cercano al sanitario.

La fosa del Sanihuerto se va llenando poco a poco. La mezcla de materiales que se acumulan en la fosa, es decir heces, tierra, papel, orina y a veces hojas de árboles ya secas, se transforman en un



excelente abono para nuestras plantas, ya que los organismos descomponedores del suelo se alimentan de estos materiales y los convierten a formas químicas que pueden ser absorbidas por las plantas. Cuando la fosa se encuentra casi llena, como a 30 cm de la superficie, se retira la taza, el tubo de ventila, la caseta, la losa, el anillo y se colocan sobre una nueva fosa. La primera fosa se cubre con tierra hasta el nivel de piso y se planta un árbol. Se pueden plantar árboles frutales, de ornato o forestales.

Después de cada uso, es importante bajar la tapa del sanitario para evitar que entren insectos a la cámara, y que salga el olor de adentro de la cámara.



## USO DEL SANIHUERTO

En este sanitario, la orina, las heces y el papel de baño caen en la fosa. Para el buen funcionamiento del sanitario siempre hay que tener tierra seca cernida en un contenedor junto a la taza. Además el bote tiene que tener una palita para poder sacar y echar la tierra. Cada vez que se utiliza el sanitario cubrir las heces con tierra cernida, esto para evitar olores y moscas. Al echar la tierra, asegurarse de cubrir bien las heces. Después de usar el sanitario siempre hay que cerrar la tapa de la taza y dejar el sanitario limpio.

**No tirar desperdicios domésticos, basura, toallas sanitarias, ni pañales desechables dentro de la fosa.**

## TIERRA CERNIDA PARA EL BUEN FUNCIONAMIENTO

Siempre tiene que haber tierra cernida en un contenedor junto a la taza para el buen funcionamiento del Sanihuerto. Esta tierra sirve para cubrir las heces (cacas). De preferencia hay que usar una tierra que tenga restos pequeños de hojas y material orgánico, ya que favorece el proceso de descomposición al dar mejores condiciones de aireación en la fosa, aportar microorganismos descomponedores y materia orgánica para su consumo. Si no se tiene una tierra así, hay que usar la que se consigue en el lugar y cada 15 días agregar una cubeta de hojas secas a la fosa.

La tierra que se va a usar en el Sanihuerto tiene que ser pasada por un arenero de manera que quede fina y no tenga terrones y pedazos de ramitas. Se recomienda preparar más tierra de la que cabe en el contenedor, para tener tierra siempre lista y así sea fácil rellenar el contenedor que se encuentra dentro del sanitario cada vez que se vacía.



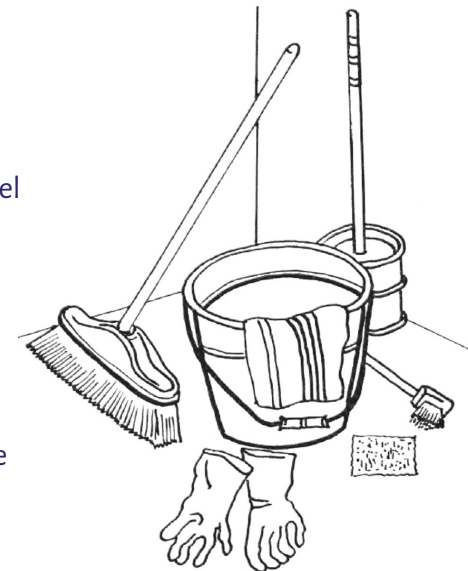
**Se puede cernir tierra cada dos semanas o cada mes para tenerla guardada para el uso diario y almacenarla en tambos o costales**

## LIMPIEZA DEL SANIHUERTO

Se debe mantener limpio el sanitario para que su uso sea agradable, no haya olores ni moscas. Si el sanitario se usa con mucha frecuencia es conveniente limpiarlo y darle el mantenimiento más seguido.

### Elementos para la limpieza del sanitario:

Escoba, cubeta trapeador, trapo, escobilla y vinagre o algún producto de limpieza biodegradable y si se cuenta con guantes de hule, usarlos durante la limpieza.



**Es importante limpiar el sanitario al menos una vez a la semana:** barrer, trapear, limpiar bien la taza, el asiento y la tapa del sanitario. Se pueden usar productos de limpieza en el piso, en el asiento y por fuera de la taza. Para limpiar el interior de la taza sólo usar un cepillo con agua y si se quiere agregar algún producto de limpieza, hacerlo con un trapo húmedo que no escurra. Los productos de limpieza adentro de la fosa matan a los microorganismos descomponedores (que solo se ven con un microscopio) y se frena la transformación del contenido en abono.

**No importa si cae agua sola en la fosa. La humedad dentro de la fosa es necesaria para el proceso de descomposición, siempre que no sea en exceso.**

Además de la limpieza del sanitario, hay que:

- dejar vacío y limpio el bote de basura,
- aplicar tierra encima del material de la fosa,
- cuidar que la tapa de la taza quede cerrada,
- dejar papel higiénico en el sanitario, y
- dejar lleno el bote de tierra cernida.

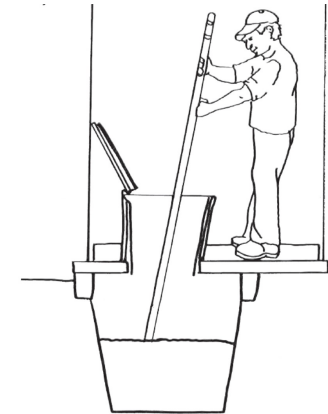
También el Sanihuerto debe contar con un letrero que diga que las toallas sanitarias y los pañales desechables se depositan en el bote de basura. Nunca se debe de tirar ningún tipo de basura dentro de la fosa del Sanihuerto.

Después de limpiar el sanitario, lavarse bien las manos con agua y jabón y guardar los elementos de limpieza en un lugar fuera del alcance de los niños.

**Los trapos y el cepillo que se usen para la limpieza del sanitario, destinarlos sólo para ese uso y guardarlos fuera del alcance de los niños.**

## MANTENIMIENTO DEL SANIHUERTO

Además de la limpieza del sanitario, es necesario darle mantenimiento a la fosa. Se recomienda hacer el mantenimiento de la fosa 1 o 2 veces por semana. Para hacer el mantenimiento de la fosa hay que contar con tierra cernida, hojas de árbol secas y un palo largo que se pueda introducir por el hueco de la taza y que alcance el fondo de la fosa.



## MANTENIMIENTO SEMANAL

- Remover el material acumulado en la fosa y emparejar la superficie. Esto se hace desde arriba, metiendo un palo largo por el agujero de la taza.
- Al terminar de remover, echar una capa de tierra de dos centímetros aproximadamente.



## MANTENIMIENTO MENSUAL

- Dar mantenimiento asegura el control de olores, moscas y mosquitos. Una vez al mes, después de remover el material de la fosa y de agregar una capa de 2 centímetros de tierra, agregar una capa de hojas secas.

## ¿QUÉ HACER CUANDO HUELE MAL EL SANIHUERTO?

Es muy útil conocer y observar nuestro sanitario ya que esto permitirá solucionar más rápido los problemas de olor y moscas. El olor en el sanitario puede estar ocasionado por diferentes aspectos de limpieza y mantenimiento. Por tal motivo, se recomiendan las siguientes acciones:

1. Revisar que las heces en la fosa estén bien cubiertas con tierra. Agregar tierra a la fosa con la intención de cubrir bien las heces.
2. Revisar la limpieza (aseo) del sanitario, que esté limpia y aseada la taza, el sanitario barrido y trapeado. A veces puede ser que haya caído orina en el piso y eso sea lo que ocasione el olor. Si el Sanihuerto sigue oliendo después de los dos puntos anteriores, darle mantenimiento a la fosa.
3. Para darle mantenimiento a la fosa, remover con el palo el contenido de la fosa y agregar una capa de 2 cm de tierra cernida; si el olor continua, agregar encima una



capa de hojas. Esta actividad se puede hacer 2 o 3 veces al día hasta que el olor desaparezca.

4. Cuando hay moscas, revisar primero el aseo y limpieza del sanitario y después dar mantenimiento a la fosa. En época de moscas el mantenimiento de la fosa se tiene que hacer más seguido.

## CUÁNDO Y CÓMO TRANSFERIR LA CASETA

Se debe usar el sanitario compostero hasta que veamos que el material acumulado en la fosa está a unos 25 o 30 centímetros de la superficie. Ahí será el momento de trasladar la caseta móvil y todos sus elementos a otra fosa. El tiempo que toma en llenarse la fosa depende de la profundidad de la fosa, del número de personas que lo usan y de la frecuencia con que lo usan.

### Tener en cuenta que para mover la caseta de una fosa a otra debemos:

1. Quitar la taza y el tubo de ventilación.
2. Desmontar la caseta portátil y colocarla a un lado.
3. Levantar la losa y quitar el anillo que da apoyo a la losa.
4. Nivelar el lugar donde se colocará el Sanihuerto y colocar el anillo. Mojar la tierra en el interior del anillo y cavar la nueva fosa. El anillo nos sirve para cavar la fosa del tamaño interior del anillo.
5. En la nueva fosa agregar 30 centímetros de hojas secas y esparcirlas bien en el fondo.
6. Parte de la tierra de la excavación de la nueva fosa del Sanihuerto se compacta alrededor del anillo; otra parte se ocupa para cubrir el producto de la fosa ya utilizada; y la que queda se almacena para uso del sanitario.



7. Posteriormente, se coloca la placa encima del anillo. Se puede ocupar una mezcla pobre de cemento-arena para unir y sellar el anillo con la placa y así se pueda separar fácilmente cuando tengamos que volver a cambiar de lugar el Sanihuerto.
8. Montar y fijar la caseta encima de la placa y por último, colocar y fijar la taza y el tubo de ventilación.
9. La fosa en donde estaba el Sanihuerto se rellena con tierra fértil hasta el nivel del piso y se planta un árbol frutal, de sombra o de ornato.

## ¡El sanitario está listo para usarse!

**Nunca hay que dejar descubierto el contenido de la fosa de un Sanihuerto, ya que podría contener organismos que nos enferman del estómago y ocasionar un riesgo para nuestra salud.**

## USO DEL ABONO DE LA FOSA

El material que se acumula en la fosa del Sanihuerto se convierte en un excelente abono para el crecimiento de árboles, ya que es rico en nutrientes para las plantas.

- La orina es rica en nutrientes que sirven para el crecimiento de las plantas, pues contiene nitrógeno, fósforo y potasio y otros elementos químicos en menor cantidad.
- Las heces son ricas en materia orgánica y también contienen

nutrientes útiles para las plantas.

- Las hojas, el papel y materia orgánica que hay en la tierra, alimenta a los organismos descomponedores del suelo, que a su vez transforman el material en abono.

Este abono se produce por la descomposición de la mezcla de heces, papel, orina, hojas y tierras que se acumula en el interior. Todos estos elementos son alimento de los organismos descomponedores del suelo, que transforman el material en formas químicas asimilables por las plantas.

## USO SEGURO DEL ABONO

El abono que se produce en la fosa del Sanihuerto se deja en la fosa, se cubre con tierra y se planta encima un árbol. El árbol que se planta sobre la fosa va creciendo y poco a poco mete sus raíces y absorbe los nutrientes del abono, favoreciendo así su crecimiento. Además, la presencia de organismos descomponedores en el suelo favorece la buena salud de éste.

Este abono es excelente para árboles, plantas de ornato (adorno), arbustos y plantas comestibles que sus frutos cercen arriba del suelo como los jitomates, chiles, berenjenas y otros. No se recomienda sembrar plantas comestibles que crezcan debajo del suelo, como son papas, zanahorias, cebollas y otras similares.

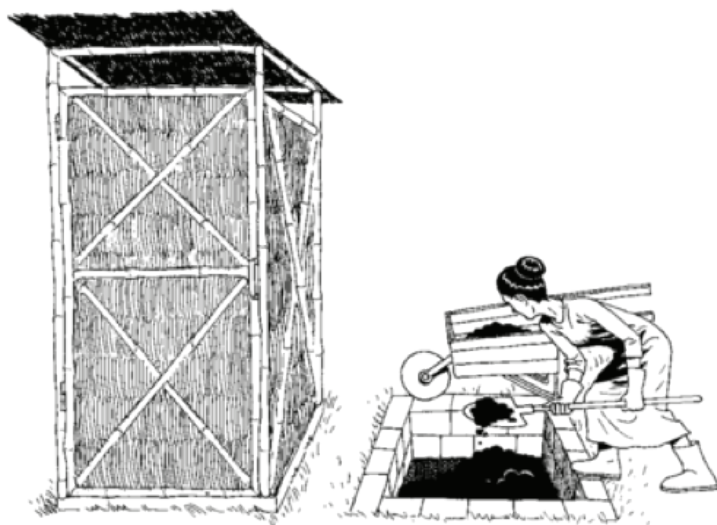
## LAVADO DE MANOS

Hay que lavarse las manos con agua y jabón después de usar el sanitario y antes de comer o preparar los alimentos. Lavarse las manos con agua y jabón se aprende con facilidad y es lo que más ayuda a conservar la salud.



También, como se señaló anteriormente, hay que lavarse las manos después de las labores de mantenimiento y limpieza del sanitario. Un sistema para lavarse las manos deberá estar siempre cerca del sanitario. Lavarse las manos con agua y jabón es algo simple, barato y es una acción valiosa que contribuye a nuestra salud.

## LA FOSA ALTERNA: UNA VARIANTE DEL SANIHUERTO



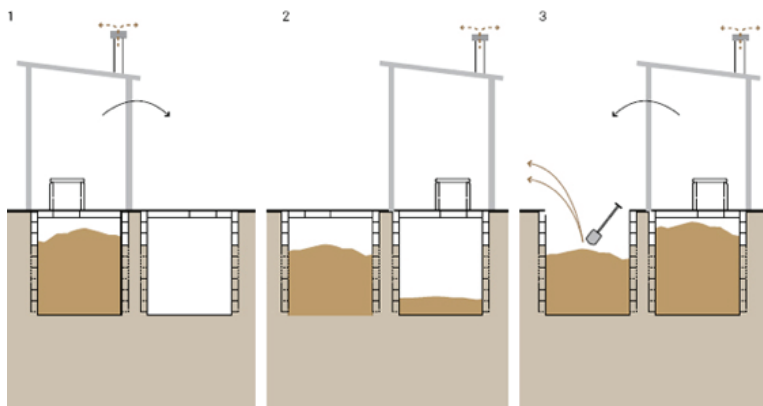
La Fosa Alterna sigue muchos de los principios del Sanihuerto, pero se diferencia de él en que preparamos dos fosas iguales y sobre una de ellas ponemos la caseta. La Fosa Alterna nos permite un uso eficiente del terreno y se recomienda cuando no tenemos grandes extensiones de terreno, ya que sólo usaremos dos fosas (a veces tres) que iremos alternando.

Cuando la primera fosa está casi llena, se mueve la caseta y todos sus elementos a la segunda fosa y la primera se tendrá que rellenar con tierra y tapar por un tiempo o poner una planta ornamental que luego podamos trasplantar. Después de un tiempo de reposo, o cuando esté casi llena la fosa en uso, el material de la primera fosa podrá ser retirado con pala y ser usado como abono.

El abono que se produce dentro de la fosa es excelente para el crecimiento de plantas y árboles. Sin embargo es un abono que se debe manejar siempre con protección personal (guantes, tapabocas o pañuelo, zapatos cerrados y ropa de trabajo) y enterrado con una capa de 20 centímetros de tierra encima porque aún pueden contener organismos parásitos y patógenos que causan enfermedades gastrointestinales (enfermedades al estómago y al intestino). No se recomienda para el cultivo de vegetales comestibles de raíz, tales como papa, zanahoria, cebolla, betabel, rábano y otros. Tampoco se recomienda el uso de este abono.

Así, quedará vacía la fosa para volver a colocar todos los elementos de la caseta encima de ésta. Estas fosas pueden durar muchos años cambiando la caseta de una fosa a otra. Dependiendo del número de personas que usen el sanitario compostero y de la frecuencia con que se use, cada fosa puede tardar de seis meses a un año en llenarse en promedio.





Recuerda que siempre hay que lavar el equipo de protección y las herramientas utilizadas con agua y jabón después de manejar el abono de una Fosa Alterna, y lavarse bien las manos con agua y jabón.

## COMPONENTES DEL SANIHUERTO

Los componentes del Sanihuerto son los siguientes:

1. Una fosa poco profunda y sin repellar.
2. Un anillo para proteger la fosa de la erosión que también da estabilidad a la estructura.
3. Una placa (que es el piso de losa de concreto con manijas integradas) que descansa sobre el anillo, y que tiene el agujero para colocar la taza y otro para un tubo de ventila.
4. Una taza sanitaria con tapa.
5. Un tubo para ventilación.
6. Una caseta ligera móvil, con puerta, que se coloca sobre la placa donde se asienta la taza sanitaria.
7. Un bote para tierra, un bote para basura y papel sanitario, aparte de un poster ilustrado de cómo se usa este sanitario.

La siguiente sección del manual describe los pasos necesarios para construir este diseño arquitectónico de Sanihuerto, elaborado por Sarar Transformación, SC en el marco del proyecto conjunto con World Vision México apoyado por el Banco Interamericano de Desarrollo.



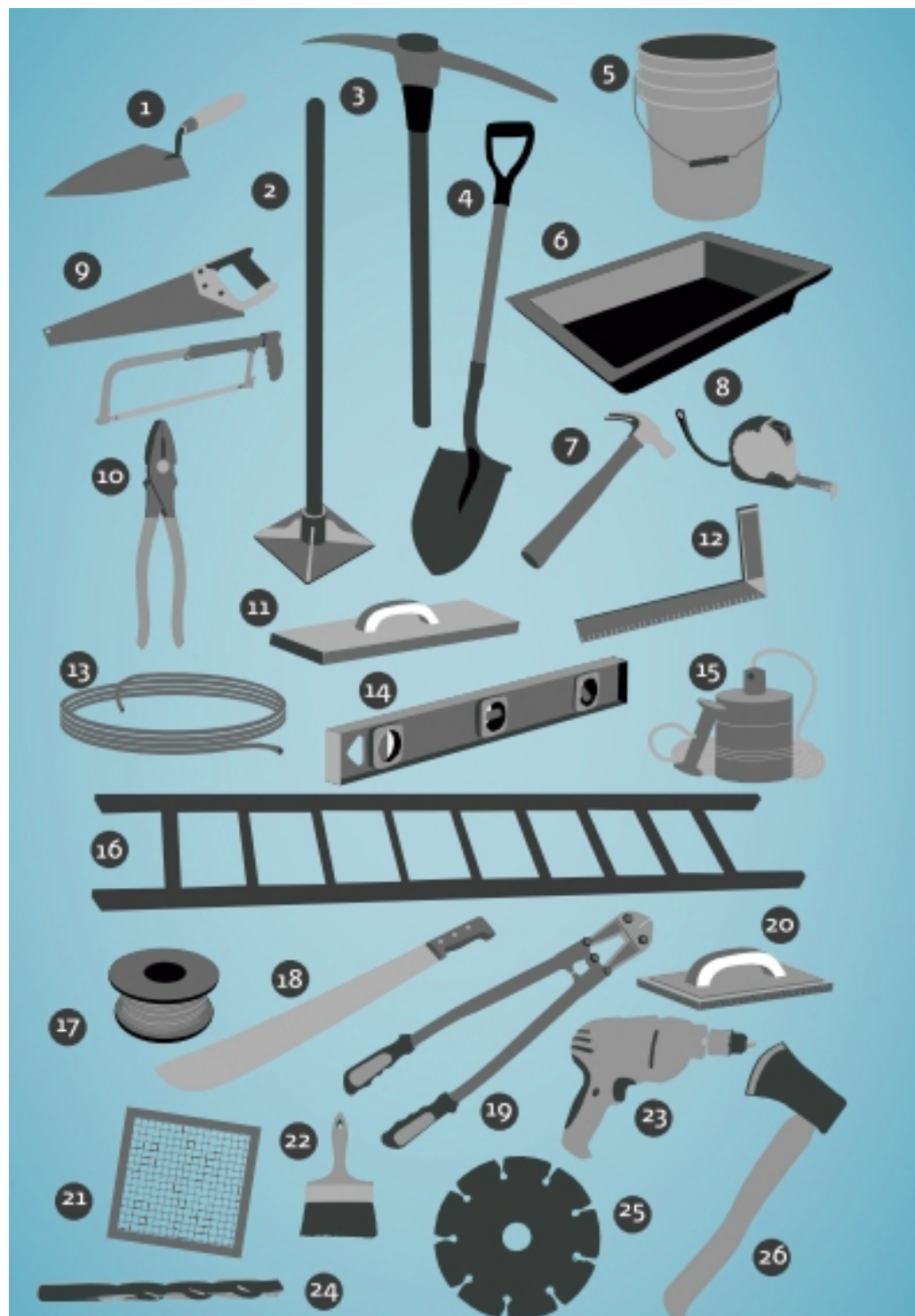
**Al final de este manual el lector se puede referir a los planos constructivos que indican las medidas.**

La siguiente sección con indicaciones prácticas y técnicas de cómo construir el sanitario seco va orientado específicamente para quienes tendrán la responsabilidad de su construcción, sean de la comunidad o de apoyo externo.

## HERRAMIENTAS PARA LA CONSTRUCCIÓN DEL SANITARIO

Para tener un buen inicio de obra, es necesario que se asegure contar con todas las herramientas y los materiales en sitio. Igual de importante es contar con suficiente agua para la obra, así como madera para la cimbra. Para asegurarse de tener una linda construcción, recurrir a alguien que cuente con conocimiento básico de albañilería siempre ayudará para resolver dudas.

- |                           |                                       |
|---------------------------|---------------------------------------|
| 1. Cuchara de albañilería | 14. Nivel de mano                     |
| 2. Pisón                  | 15. Plomo                             |
| 3. Pico                   | 16. Escalera de 3 m                   |
| 4. Pala                   | 17. Hilo o Cordel                     |
| 5. Cubeta                 | 18. Machete                           |
| 6. Mezclera               | 19. Cizallas o Corta pernos           |
| 7. Martillo               | 20. Flota lisa con esponja            |
| 8. Flexómetro o metro     | 21. Criba de 4x4                      |
| 9. Serrucho o segueta     | 22. Brocha de 4"                      |
| 10. Amarradores o pinzas  | 23. Rotomartillo de 3/8"              |
| 11. Planchuela de madera  | 24. Broca de alta velocidad de 15/64" |
| 12. Escuadra              | 25. Disco para corte de piedra        |
| 13. Manguera de nivel     | 26. Hacha de albañilería              |



## LISTA DE MATERIALES PARA LA CONSTRUCCIÓN DE SANIHUERTO

| CLAVE / PARTIDA           | MATERIAL  | UNIDAD | CANTIDAD |
|---------------------------|---|--------|----------|
| ANILLO DE CERRAMIENTO     | ARMEX 10X10-3 o ARMEX 12X12-3                                       | PZA    | 1.00     |
|                           | CEMENTO   | BULTOS | 0.50     |
|                           | ARENA   | BOTES  | 2.00     |
|                           | GRAVA   | BOTES  | 3.00     |
|                           | ALAMBRE RECOCIDO  | KG     | 0.50     |
| TAPA DE SANIHUERTO        | MALLA ELECTROSOLDADA 6-6 / 10-10 DE 2.50 DE ANCHO                   | ML     | 1.00     |
|                           | CEMENTO   | BULTOS | 0.50     |
|                           | ARENA   | BOTES  | 2.00     |
|                           | GRAVA   | BOTES  | 3.00     |
| CASETA CON PUERTA         | ANGULOS DE SUJECION DE 2" x 2"                                      | PZA    | 8.00     |
|                           | POLIN DE MADERA DE 4" x 4"  | PZAS   | 5.00     |
|                           | BARROTE DE MADERA DE 4" x 2"  | PZAS   | 7.00     |
|                           | TRIPLAY DE MADERA DE 3/4", 2.44 x 1.22 MTS                          | PZAS   | 3.00     |
|                           | CLAVO REFORZADO GALVANIZADO 5" Cal. 2                               | KG     | 1.00     |
|                           | CLAVO ESTANDAR 2" Cal. 12.5   | KG     | 0.50     |
|                           | CLAVO DE CONCRETO 1 1/2" Cal. 8                                     | KG     | 0.25     |
|                           | PIJAS 1/4" x 2"   | PZAS   | 20.00    |
| CUBIERTA                  | LAMINA GALVANIZADA ONDULADA Cal. 26, 2.44 x 0.90 o min. 2.44 x 0.80 | PZA    | 2.00     |
|                           | BARROTE DE MADERA DE 4" x 2"  | PZA    | 9.00     |
|                           | CLAVO PARAGUAS Cal. 9 DE 2 1/2"                                     | KG     | 0.25     |
|                           | CABALLETE PARA LAMINA   | PZA    | 2.00     |
|                           | CLAVO ESTANDAR 1" Cal. 14.5   | KG     | 0.50     |
| ACCESORIOS PARA PUERTA    | BISAGRA CUADRADA DE 3" x 3"   | PZA    | 3.00     |
|                           | JALADERA PARA PUERTA CON PIJAS                                      | PZA    | 2.00     |
|                           | PASADOR DE SEGURIDAD PARA PUERTA                                    | PZA    | 1.00     |
|                           | JUEGO DE ARMELLA CON GANCHO   | PZA    | 1.00     |
| ACCESORIOS PARA SANITARIO | BOTE CON TAPA 50 LTS  | PZA    | 1.00     |
|                           | BOTE PARA BASURA DE BAÑO  | PZA    | 1.00     |
|                           | CUCHARON O JICARA PARA MATERIAL SECANTE                             | PZA    | 1.00     |
|                           | TAZA SANIHUERTO DE CEMENTO  | PZA    | 1.00     |
| TUBO VENTILA              | CAPUCHON GALVANIZADO 4"   | PZA    | 1.00     |
|                           | PVC SAN 4"  | ML     | 3.00     |
|                           | COPE DE PVC SAN 4"º   | PZA    | 1.00     |
|                           | LATA DE PEGAMENTO PVC 250 ML  | LATA   | 1.00     |
|                           | LIJA DE PLOMERO   | ML     | 1.00     |
|                           | PINTURA EN AEROSOL NEGRO  | LATA   | 1.00     |

## PROCESO CONSTRUCTIVO

Para organizar el trabajo se deben considerar los siguientes pasos para el proceso constructivo.

| Etapa | Actividad   |
|-------|---|
| 1     | Ubicación del lugar de construcción               |
| 2     | Limpieza y nivelación del terreno                 |
| 3     | Excavación de la fosa del Sanihuerto              |
| 4     | Construcción de anillo y tapa del Sanihuerto      |
| 5     | Armado de caseta móvil del Sanihuerto             |
| 6     | Instalación de tubo ventila y taza del Sanihuerto |
| 7     | Cubierta para caseta                              |

*Es muy importante seguir este orden en cada uno de los sanitarios a construir.*

### ETAPA 1 Ubicación del lugar de construcción

No ubicar el Sanihuerto si existen algunas de las siguientes condiciones:

- Si el manto freático es menor de 7 mts. de profundidad, pues debemos estar seguros que nunca se vaya a inundar.
- Si existen cuerpos de agua como ríos, canales de riego o pozos artesianos; en caso que haya un pozo, se puede ubicar un Sanihuerto a una distancia de 30 mts.
- Si el terreno ha sido relleno con escombros o algún otro material con el tiempo, por lo que no está consolidado de un material firme

para evitar que se derrumbe o desmorone la fosa.

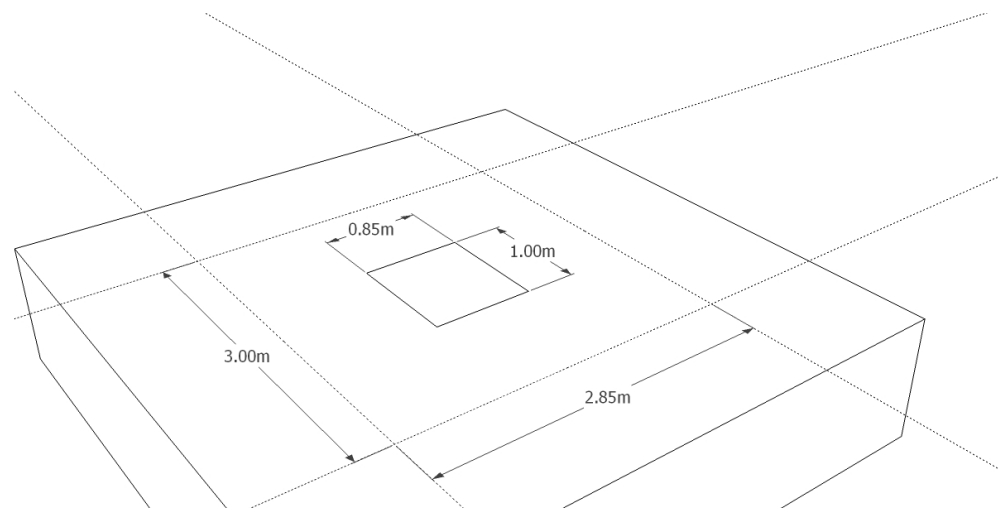
- Si no se tiene suficiente terreno considerando que cada vez que se llene una fosa habrá que realizar la excavación de otra fosa con una separación entre ellas de por lo menos 3 mts. dependiendo del tipo de árbol que se plantará.

Si no existen algunas de las condiciones mencionadas, también hay que cuidar ubicarlo en un lugar donde no entre agua en caso de que llueva, por eso es mejor en un sitio elevado.

### ETAPA 2 Limpieza y nivelación del terreno

*Para este paso te sugerimos las siguientes herramientas:*

*Machete, flexómetro, manguera de nivel, pisón, pala, pico, hilo o cordel.*



Para este paso procederemos a ubicar en el terreno, limpiar, deshierbar y nivelar una área de 3.00 mts por 2.85 mts. Esta área es necesaria para poder tener espacio libre para realizar los trabajos de construcción y para poder -una vez este en uso el Sanihuerto- realizar su mantenimiento.

*Esta área rectangular deberá quedar bien limpia de cualquier planta, piedra, tronco, etc., nivelada a la misma altura, escuadrada y marcada con un hilo o cordel y estacas.*

### ETAPA 3

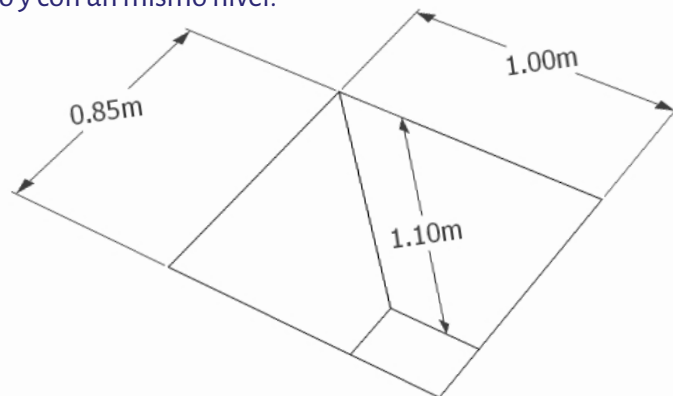
## Excavación de fosa de Sanihuerto

**Para este paso necesitarás las siguientes herramientas:**  
**Flexómetro, palas, pico, barreta y carretilla.**

Una vez limpio y nivelado el terreno procedemos a trazar al centro el área que será nuestra fosa del sanihuerto con un área de 0.85 mts por 1.00 mts., procurando que estén las esquinas en escuadra.

Una vez trazada nuestra fosa, realizaremos la excavación, la cual tendrá como mínimo 1.10 mts de profundidad.

Una vez excavada la fosa, procuramos que los taludes del suelo queden perfilados; además el fondo de la fosa tiene que quedar compactado y con un mismo nivel.



Tenemos que asegurarnos que el rectángulo de la fosa que servirá de desplante de nuestro Sanihuerto quede escuadrado y nivelado para poder proceder a colocar el anillo de desplante.

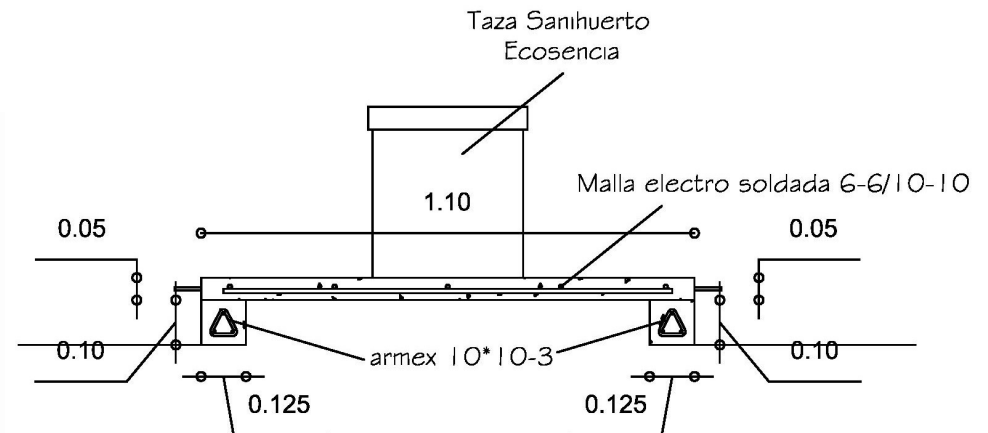
### ETAPA 4

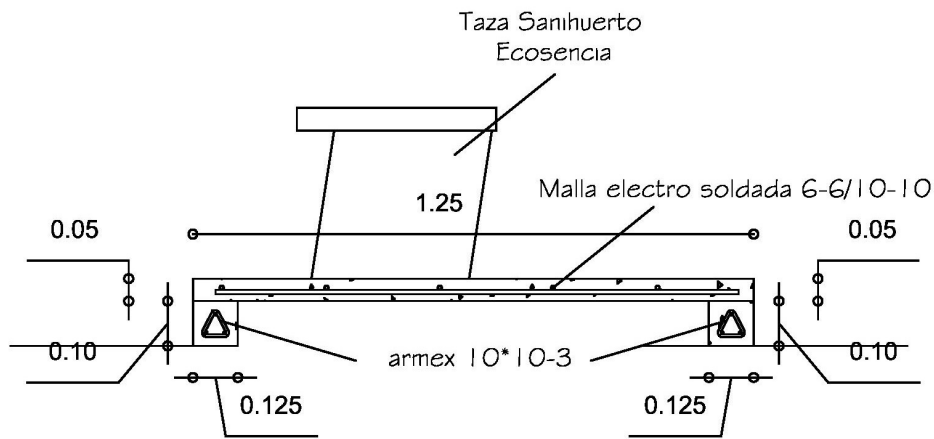
## Construcción de anillo y tapa de Sanihuerto

**Para este paso necesitarás las siguientes herramientas:**  
**Flexómetro, martillo, pala, serrucho, cizallas o corta-pernos, palas, cuchara de albañil, amarrador o pinzas, cimbra de madera para fronteras, clavos 2" alambre recocado, armex de 10 x 15, malla electro soldada 6-6/10-10, cubeta de 19 lts.**

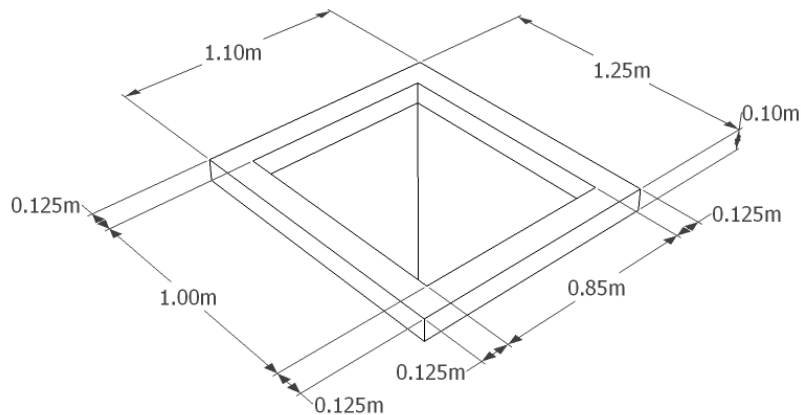
Para la construcción del anillo, debemos procurar que el área interior de la fosa quede de 0.85 x 1.10 mts, y al perímetro de esta se colocará el anillo el cual tendrá como estructura un armex 10 x 10 -3; los tramos del armex se armará para generar un rectángulo de 1.10 x 1.25 mts.

### CORTE FRONTAL Y LATERAL DE ANILLO Y PLACA





Una vez armadas las estructuras que darán forma al anillo procedemos a colarlo, cimbrando con madera todo su perímetro exterior y el interior con una separación entre cimbras de 12.5 cm y con un peralte de 10 cm.

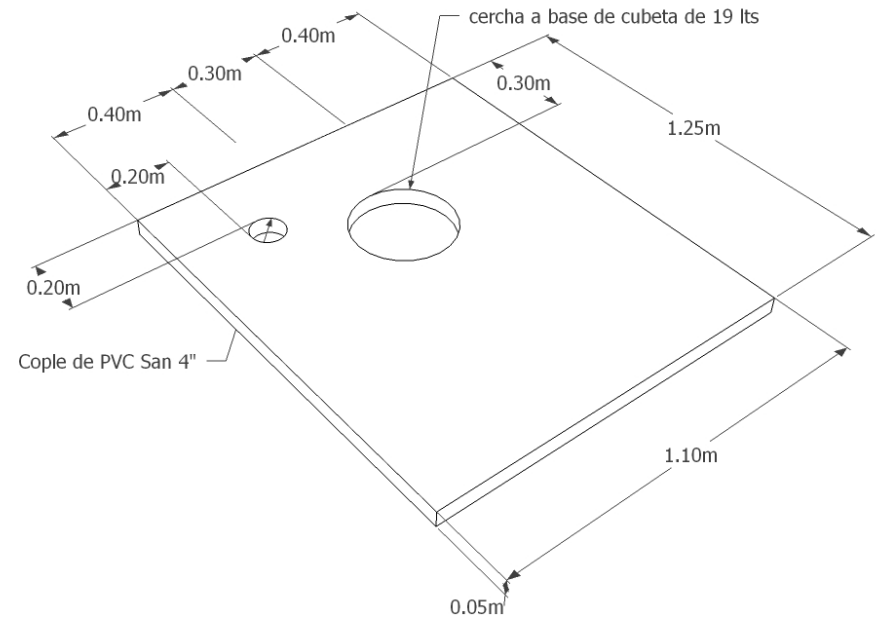


**La proporción para la mezcla que se utilizará para el colado del anillo de desplante será a base de:**

- 1 bulto de cemento**
- 6 botes de arena**
- 6 botes de grava**
- Agua la necesaria**

**No preparar más de un bulto para comenzar y así evitaremos desperdicios de mezcla.**

### TAPA DE SANIHUERTO



Para la construcción de la tapa del Sanihuerto, esta debe ser de 1.10 x 1.25mts. y con un espesor de 6 cm., esto con la finalidad de que sea fácil de mover. Para esto, armaremos un marco con madera de 1.10mts x 1.25 mts y con un peralte de 6 cm para que sirva como cimbra de nuestra tapa. Además, es necesario una cercha para el hueco de la taza y para eso consideraremos el diámetro de una cubeta de plástico de 19 lts. Para el paso del tubo ventila se requiere dejar colado dentro de la tapa un cople de PVC Sanitario de 4”.

Teniendo estas consideraciones necesarias para la tapa, procedemos a cortar y colocar la malla electrosoldada dentro de nuestro marco-cimbra.



La mezcla que se utilizará para el colado de la tapa del Sanihuerto será a base de:

1 bulto de cemento

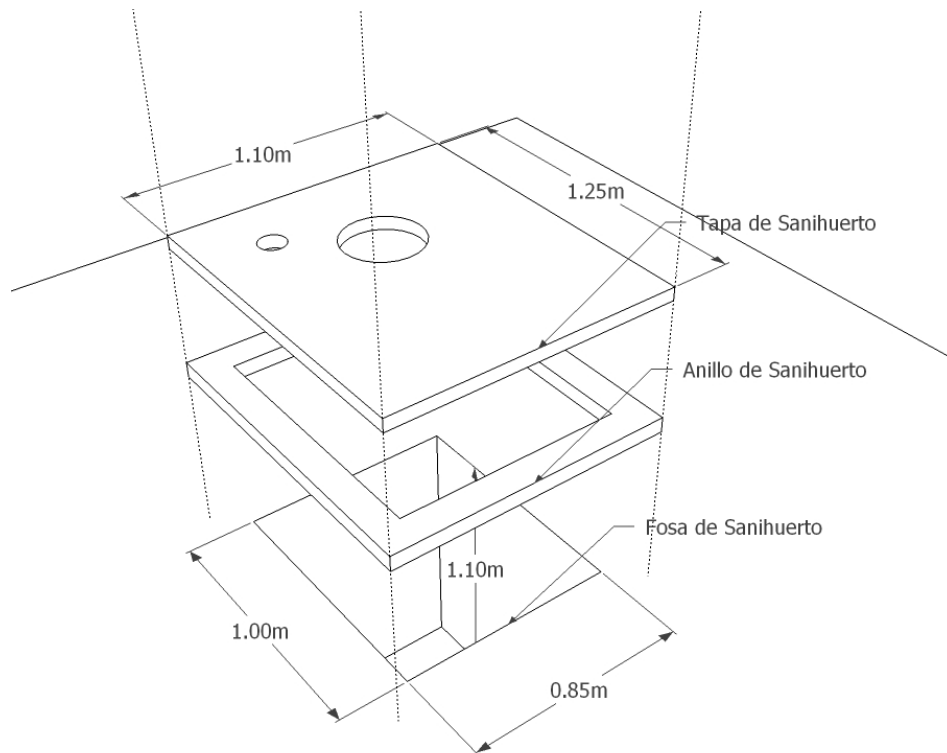
6 botes de arena

6 botes de grava

Agua la necesaria

No preparar más de un bulto para comenzar y así evitaremos desperdicios de mezcla.

Una vez teniendo coladas y fraguadas (endurecidas) las dos piezas que son el anillo y la tapa del sanihuerto, procedemos a colocarlas una sobre otra en la fosa que se excavó.



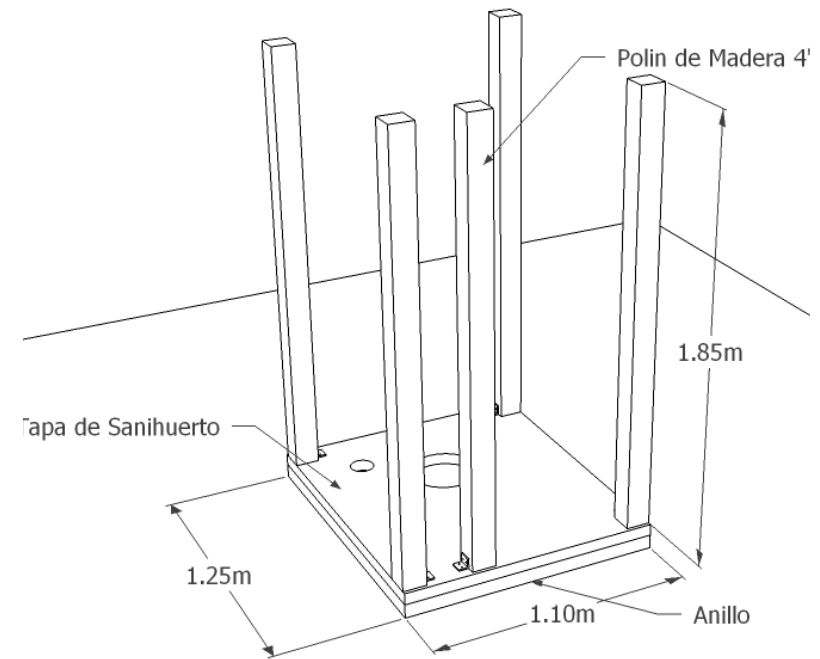
De esta manera, podemos proceder al armado de la estructura de madera para recubrir la caseta.

## ETAPA 5

### Armado de caseta móvil de Sanihuerto

Para este paso necesitarás las siguientes herramientas:

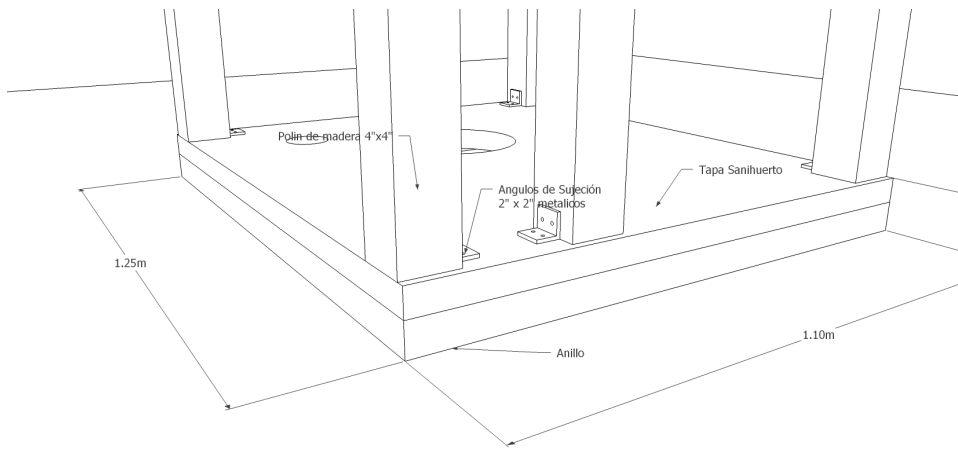
Flexómetro, martillo, clavos, sequeta, serrucho o cortadora para madera, rotomartillo, brocas, polines, barrotes, triplay.



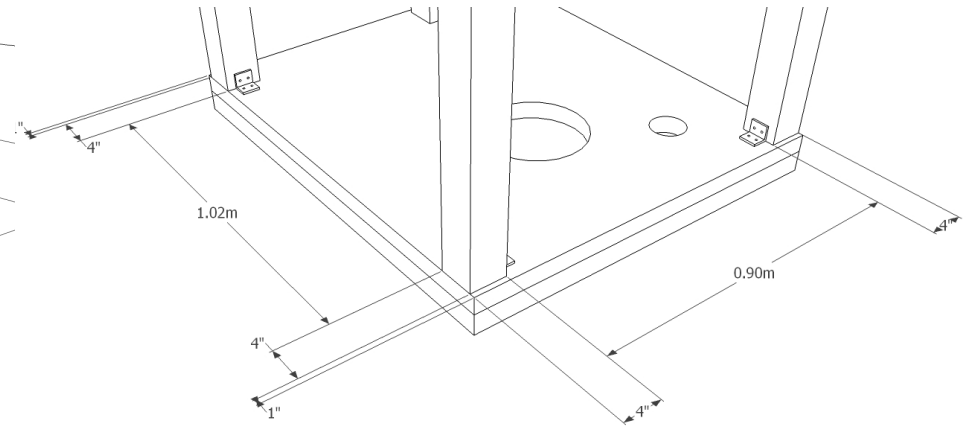
Para la construcción de lo que será la caseta móvil del Sanihuerto este diseño propone madera como material principal de construcción, sin embargo se pueden construir casetas con otros materiales locales o incluso ocupando un marco de herrería.

En este caso se armará a base de una estructura de madera: los postes serán con polines de 4" x 4", sujetos a la tapa del Sanihuerto con ángulos metálicos de sujeción, y recubierto con triplay de 19 mm.



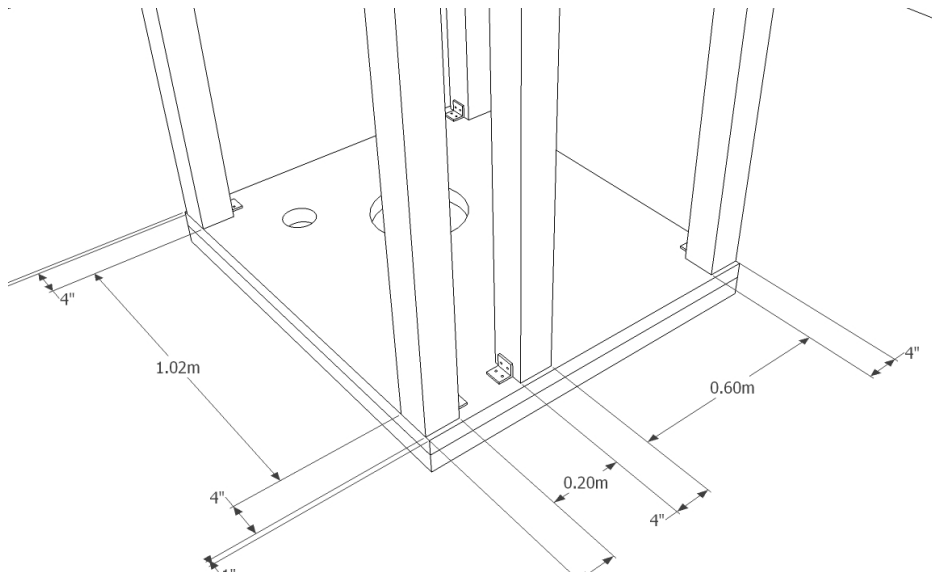


La sujeción de los postes (polines de madera de 4"x4") será mediante ángulos de acero galvanizado sujetos sobre la tapa mediante clavos de acero, y para fijar los postes será mediante tornillos, con la finalidad de que sea fácil desmontar la cabina de la tapa.



MEDIDAS PARA UBICACIÓN DE LOS POSTES EN LA PARTE POSTERIOR DEL SANIHUERTO

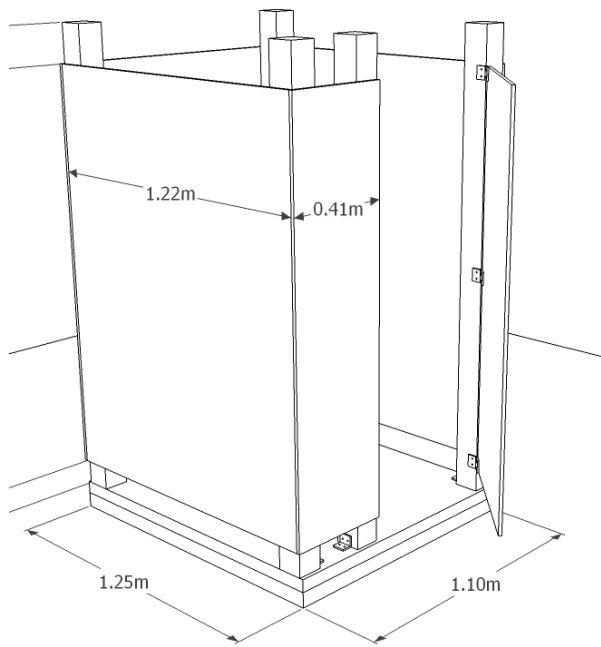
En las imágenes de arriba se muestran las medidas de la distribución de los postes sobre la tapa para poder fijar los ángulos.



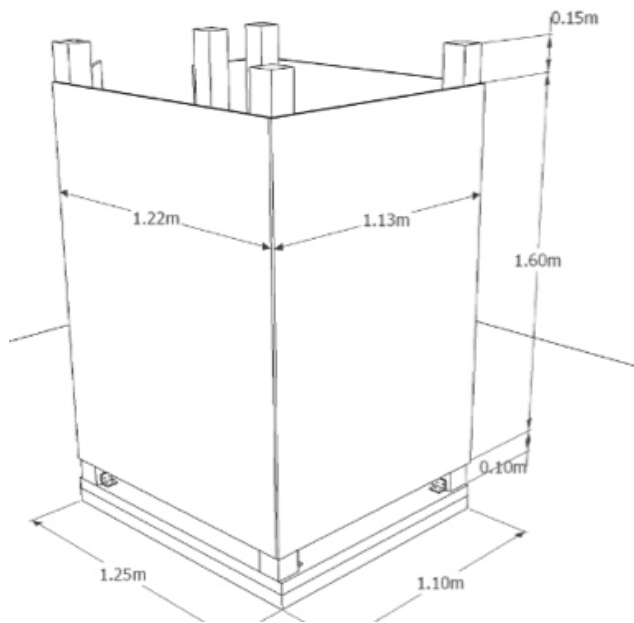
MEDIDAS PARA UBICACIÓN DE LOS POSTES EN EL ACCESO A SANIHUERTO

Una vez teniendo de pie los postes sobre la tapa, procedemos a recubrir la cabina. En este diseño se propone que el recubrimiento de la cabina se realice con triplay de 19 mm, el cual será protegido con dos manos de impermeabilizante a base de aceites de *Polyform Impregnaform P-60*, el cual repele el agua y previene la aparición de hongos sobre la madera.

Las dimensiones para cortar las piezas de triplay se muestran en las siguientes imágenes:

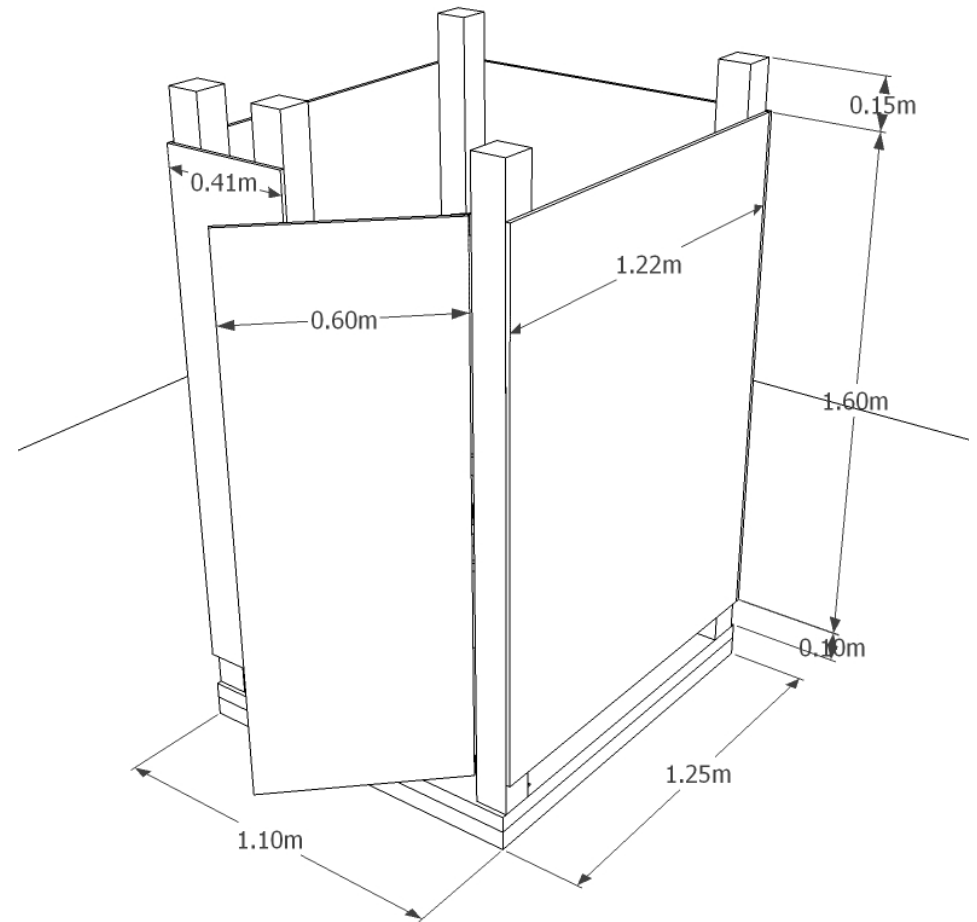


ACCESO A SANIHUERTO



PARTE POSTERIOR DEL SANIHUERTO

La puerta del Sanihuerto se construirá en obra a base de un marco de barrotes de madera de 4"x2" de 1.60 x 0.60mts y recubierta de triplay de 19mm, toda será fijada con clavos de 2". Para su colocación habrá que dejar una separación de 10 cm sobre el nivel de la tapa del sanihuerto, y estas se sujetan al poste de madera con dos bisagras y pijas. Deberán colocarse al exterior la jaladera para la puerta con pijas y el pasador de seguridad, y al interior de la puerta el juego de armella con gancho.



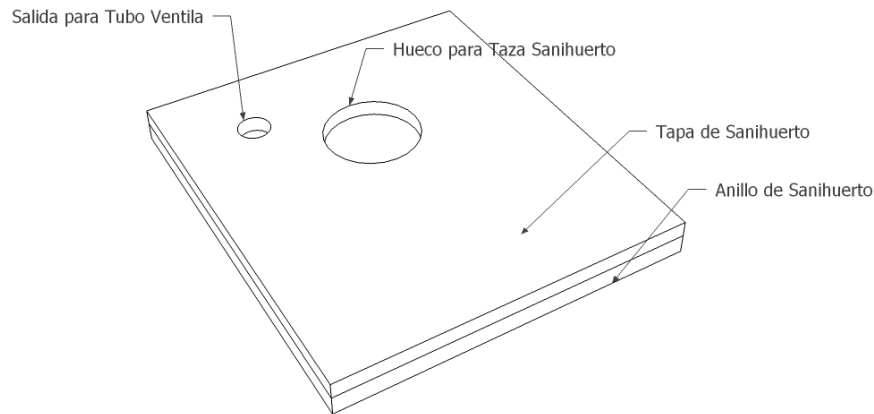
## ETAPA 6

### Instalación de tubo ventila y taza del Sanihuerto

Para esta etapa necesitarás:

**Flexómetro, niveleta, martillo de goma, cemento, tubo de PVC Sanitario, capuchón, lata de aerosol de pintura negra, pegamento PV y lija para plomero.**

Nuestra siguiente etapa de la construcción del Sanihuerto es la colocación del tubo ventila y de la taza, por lo que para una mejor ubicación de las salidas sobre nuestra tapa del Sanihuerto, se muestra la siguiente imagen.

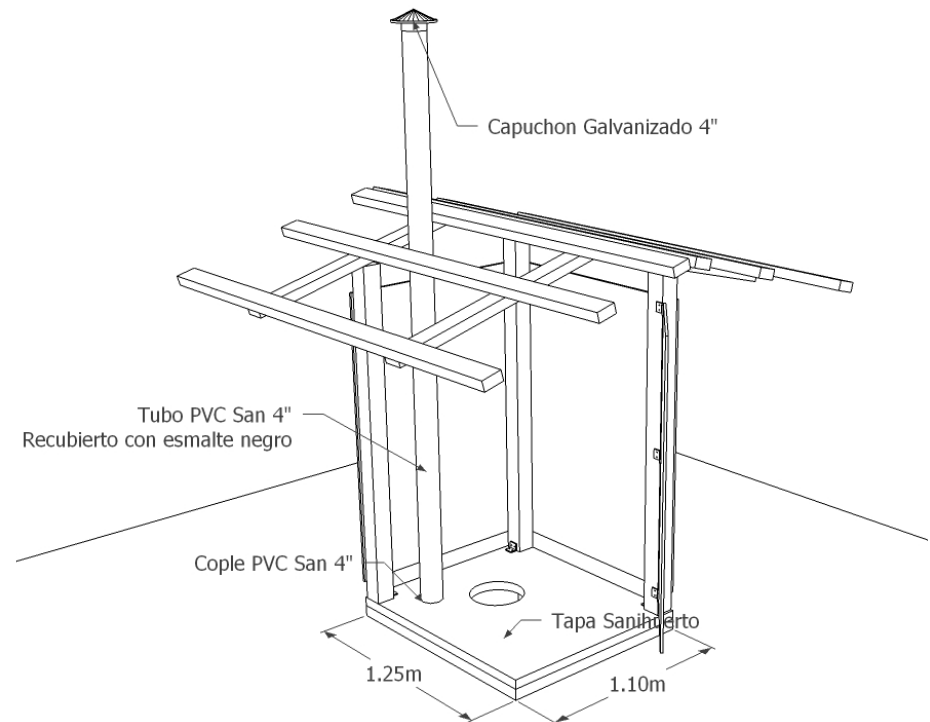


### Instalación del tubo ventila

Para el procedimiento de armado del tubo ventila necesitamos seguir los siguientes pasos:

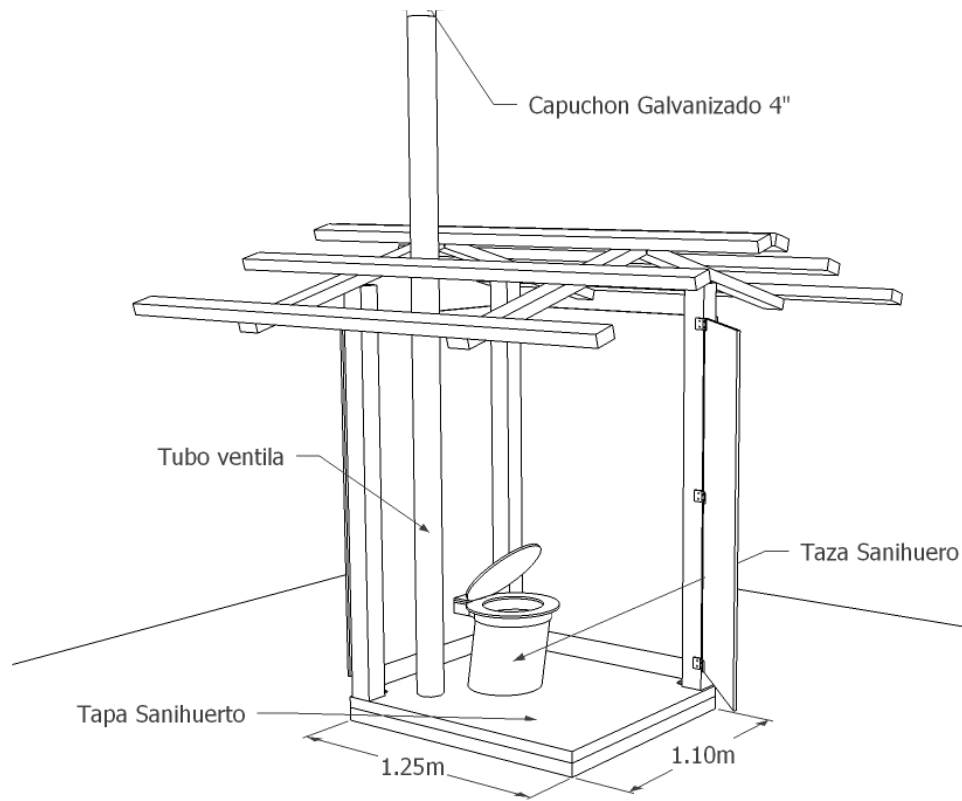
- Recubrirlo con la pintura en aerosol negra por el exterior a todo lo largo de los 3 mts, esto con la finalidad de poder atraer el calor sobre el tubo y así permitir que la energía solar pasiva extraiga los malos olores generados dentro de la fosa del Sanihuerto, pues el aire caliente tiende a subir.

- Una vez pintado y seco el tubo, el siguiente paso es colocar en un extremo superior el capuchón galvanizado, el cual nos servirá para evitar que la lluvia entre por el tubo hacia la fosa.
- Ya armado nuestro tubo ventila, procedemos a ubicar la salida que dejamos sobre la tapa del Sanihuerto, está la ubicamos porque es un cople de PVC sanitario, en el cual colocaremos el tubo ventila sin necesidad de pegamento.



### Instalación de la taza de Sanihuerto

La taza Sanihuerto es construida previamente mediante el molde de EcoSencia con una mezcla de cemento-arena, con refuerzo malla de gallinero y una cubeta de 19 lts sin fondo.



Para fijar la taza del Sanihuerto a la tapa, es necesario realizar una mezcla pobre de cemento-arena, esto es con motivo de que sea de fácil remoción una vez que la fosa del Sanihuerto haya sido llenada.

El proceso es simple, pues una vez que ubicamos el hueco para la taza, colocamos en el perímetro la mezcla pobre de cemento-arena, aproximadamente de 1 a 2 cm de espesor, una vez teniendo la mezcla, procedemos a colocar la taza sobre esta y con la ayuda de una niveleta de mano revisamos que la taza del Sanihuerto quede a nivel, para que paso siguiente se deje secar.

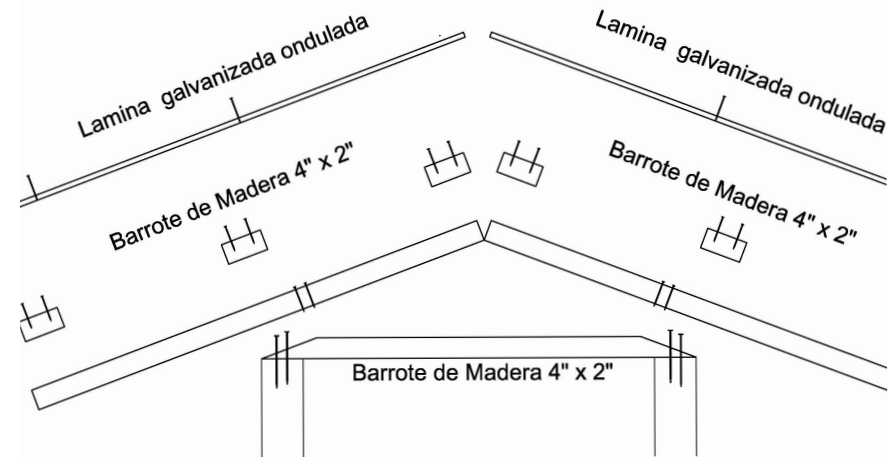
Una vez fija la taza del Sanihuerto, se coloca el asiento con tapa comercial, el tambo con cucharón que almacenara el material secante, el bote de basura para papeles, pañales y toallas sanitarias.

## ETAPA 7 Cubierta para la caseta

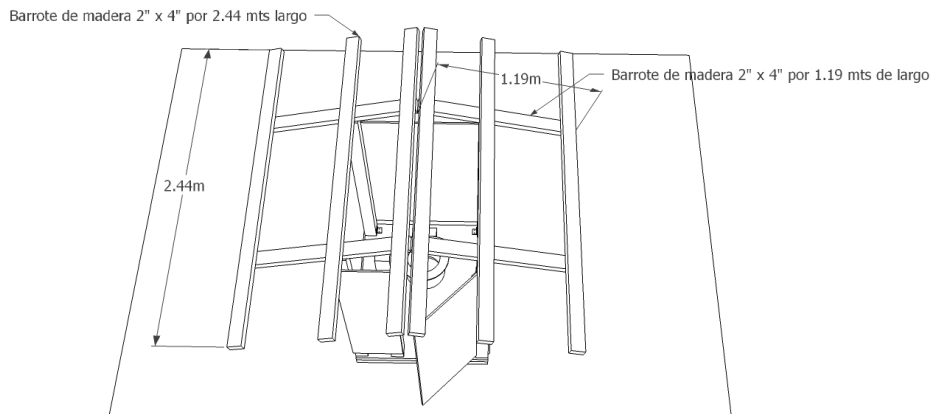
**Para esta etapa necesitas:**

**Flexómetro, lápiz de albañil, torzales de alambre, martillo, clavos de 2", barrote de madera, amarrador o pinzas, guantes de carnaza, laminas onduladas, y clavos paraguas.**

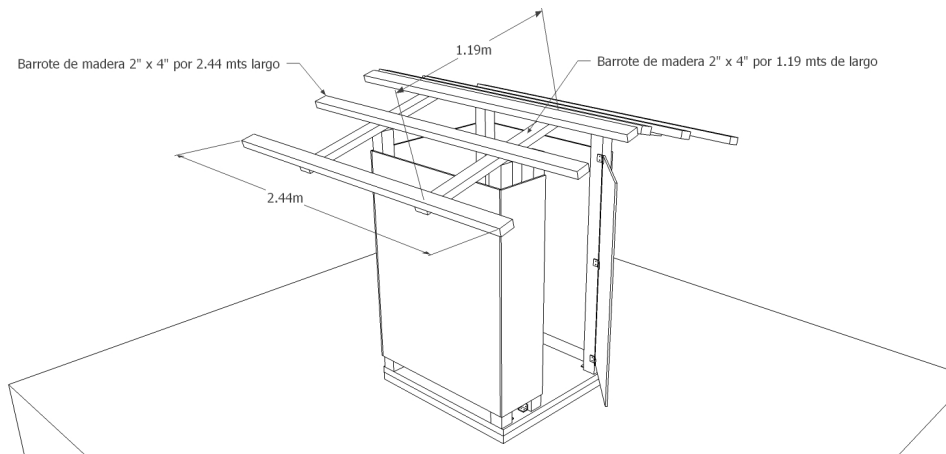
Para la estructura con madera para la cubierta de la caseta procederemos a armarla con barrote de la siguiente manera:



Como primer paso procedemos a fijar sobre la parte del acceso y posterior un barrote de 4" x 2" y 1.00 de largo, el cual nos servirá de cerramiento. Posteriormente colocaremos las viguetas de apoyo a base de barrote de 4" x 2" y 1.22 mts de largo, las cuales irán fijadas con clavos de 2" sobre los cerramientos, formando un triángulo el cual nos servirá para las pendientes de la lámina. Fijas las viguetas, procedemos a colocar sobre estas las correas que serán de barrote de 4" x 2" y 2.44 mts de largo estas irán fijadas con clavos de 2" sobre las viguetas.



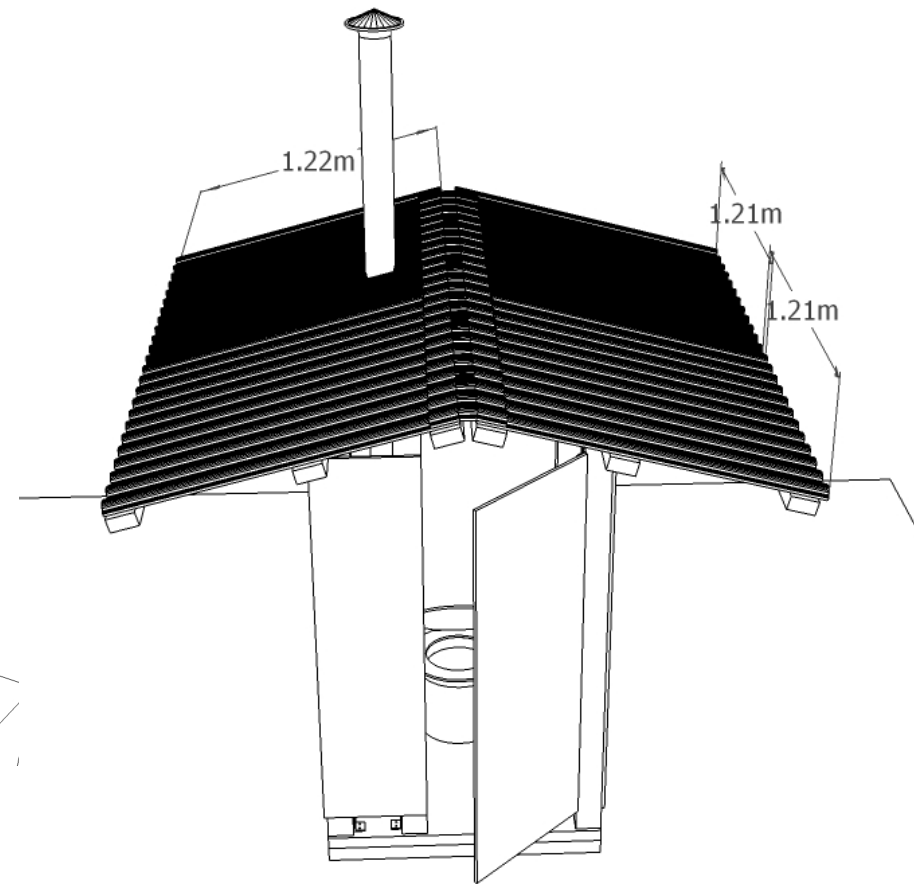
Una vez armada la estructura que soportará la cubierta para la caseta verificamos que todas las uniones estén perfectamente clavadas.



Paso seguido procedemos a cubrir la estructura con las láminas galvanizadas, para este paso utilizaremos 2 láminas galvanizadas de 1.22 x 2.44 mts, las cuales ambas procederemos a cortar por la mitad para así poder obtener 4 piezas de 1.22 x 1.22, las cuales colocaremos sobre la estructura de madera procurando dejar traslapes de una onda con la colocación de cada lámina.

Es importante asegurar que el hoyo por donde pasará el tubo ventilación quede alineado y debe sellarse la unión entre la lámina y el tubo.

La sujeción entre las láminas y la estructura de madera se realizará con clavos paraguas. Fijas las láminas sobre la estructura procederemos a colocar la cumbrera la cual se sujetará de la misma manera que las láminas.

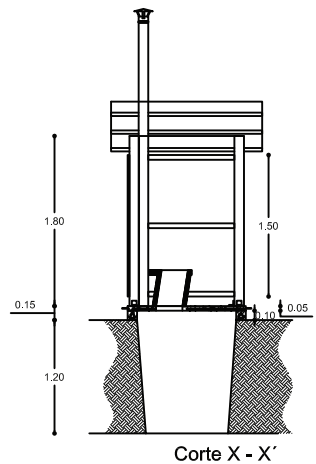
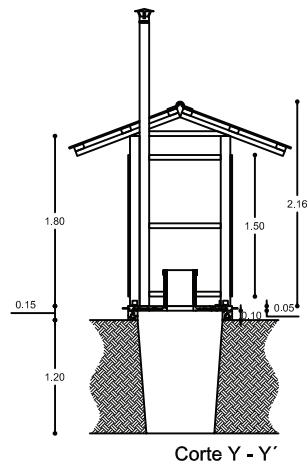
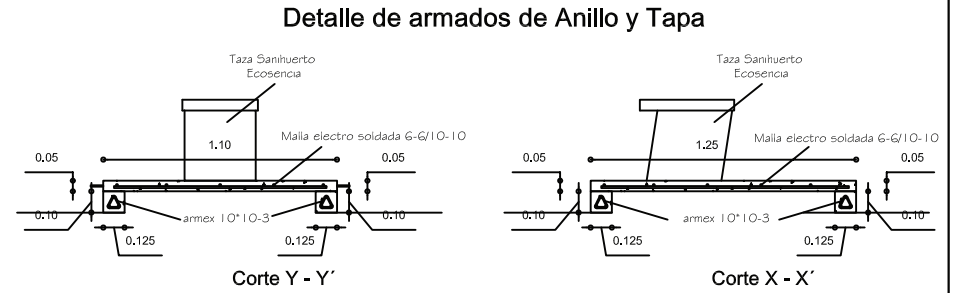
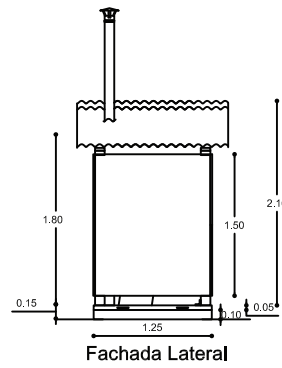
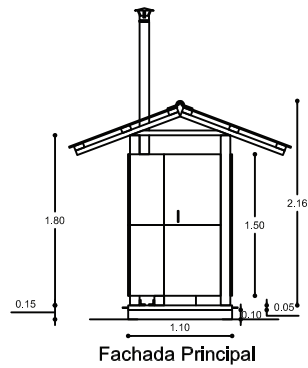
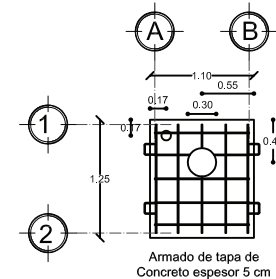
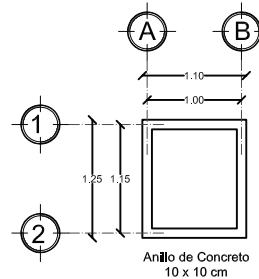
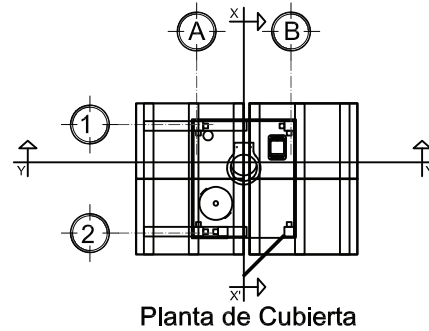
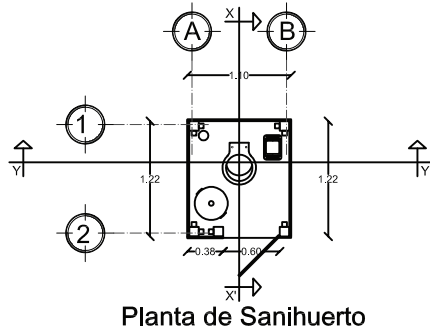


**¡FELICIDADES!**

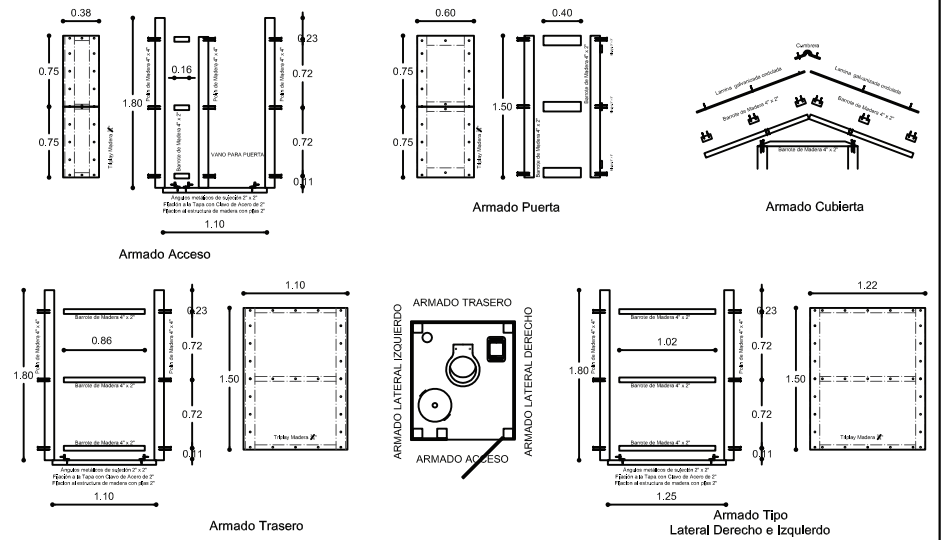
***Haz terminado la construcción de tu Sanihuerto.***

***Tu familia y tú lo pueden comenzar a utilizar.***

# Plano de referencia de Sanihuerto para proceso constructivo solicitar plano a doble carta escala 1:50 en archivo digital PDF.



## ARMADO DE CASETA CON ESTRUCTURA DE MADERA



Cooperación Técnica BID ME-GI003  
MODELO DE INTERVENCIÓN PARA LA PROVISIÓN  
DE AGUA Y SANEAMIENTO EN COMUNIDADES  
RURALES DISPERSAS

DISEÑO  
Saray Transformación, SC  
ALBA, JENIFER, GONZALEZ, JUAN CARLOS  
ALBA, JENIFER, GONZALEZ, JUAN CARLOS

CLAVE DE PLANO  
**A1 - SH**

PROYECTO  
Sanihuerto



# PROCESO CONSTRUCTIVO DEL SANIHUERTO EN MICHOACÁN, MÉXICO

Obra realizada en la comunidad rural de El Tigrito, Municipio de Zitácuaro, Marzo, 2016



Una vez seleccionada la ubicación del Sanihuerto, realizada la limpieza, nivelación y compactación del área a trabajar, se realiza el armado del anillo con el armex y se procede al cimbrado para colar el anillo. Al día siguiente una vez fraguado el anillo se descimbra y se procede a realizar la excavación de la fosa con una profundidad de 1.10 mts.



Se procede al tejido de la malla electrosoldada con la malla de gallinero (incluyendo la sujeción de las manijas), la cual será la estructura de la placa de ferrocemento de 1" para el piso móvil. Sobre un área plana, se colocan las fronteras sobre una superficie de plástico o cartón previo al colado. Se ubica el hoyo de la taza y del tubo ventilador.



Para fabricar la taza compostera se procede aplicar vaselina en el interior del molde ecoSencia. Con una caladora o cuchillo se quita el fondo de una cubeta de 20 litros que será la cara interior de la taza. Para lograr el ángulo inclinado de la taza, se corta una pestaña de la mitad de la circunferencia de la parte superior de la cubeta rematando con un ángulo de 45°. Se forra la cubeta con malla gallinero y luego se coloca dentro del molde, para después colar con la mezcla de cemento – arena cernida. Se deja fraguar por 24 horas antes de desmoldarla y darle su acabado. Para fabricar la taza compostera se procede aplicar vaselina en el interior del molde ecoSencia. Con una caladora o cuchillo se quita el fondo de una cubeta de 20 litros que será la cara interior de la taza. Para lograr el ángulo inclinado de la taza, se corta una pestaña de la mitad de la circunferencia de la parte superior de la cubeta rematando con un ángulo de 45°. Se forra la cubeta con malla gallinero y luego se coloca dentro del molde, para después colar con la mezcla de cemento – arena cernida. Se deja fraguar por 24 horas antes de desmoldarla y darle su acabado.



## PROCESO CONSTRUCTIVO DEL SANIHUERTO EN MICHOACÁN, MÉXICO

Obra realizada en la comunidad rural de El Tigrito, Municipio de Zitácuaro, Marzo, 2016



Una vez seleccionada la ubicación del Sanihuerto, realizada la limpieza, nivelación y compactación del área a trabajar, se realiza el armado del anillo con el armex y se procede al cimbrado para colar el anillo. Al día siguiente una vez fraguado el anillo se descimbra y se procede a realizar la excavación de la fosa con una profundidad de 1.10 mts.



Una vez armada la cabina del Sanihuerto se procede a colocar el armado de soporte de la cubierta con barrotes de madera. Se miden y cortan las láminas por la mitad para poder colocarlas sobre la estructura de la cabina. Se coloca la cumbrera en la unión de las láminas, sujetando las láminas a los barrotes con clavos paraguas. Se procede a pintar el tubo de PVC San de 4" con la pintura de aerosol.



Una vez seco el tubo ventila, se ubica su paso por la lámina, para marcar y perforarla con un cuchillo o caladora. Se coloca el tubo desde arriba, asegurando que ya cuente con su capuchón. Se fija la taza compostera a la placa con una mezcla pobre de cemento arena y se deja nivelada. Se colocan los accesorios dentro del Sanihuerto: el asiento con tapa comercial, el bote de basura y el bote para material secante. Para proteger la madera se puede barnizar o pintar, y para fijar la cabina a la placa se puede hacer con ángulos galvanizados sujetos con mariposas para facilitar su traslado a una nueva fosa cuando ésta se llene.

## MONITOREO

El monitoreo es para ver qué estamos haciendo bien y qué debemos mejorar. Necesitamos usar una ficha para identificar lo que se necesite corregir y así tener mejores resultados. El monitoreo es una manera de dar seguimiento a la manera en cómo estamos usando y manteniendo el sanitario y ver qué debemos reforzar para que funcione bien, esté limpio y no tenga olores desagradables.

Se trata de calificar de manera imparcial el estado en que se encuentra nuestro sanitario, por lo que se recomienda que esta ficha sea llenada por alguien que no esté involucrado en las labores de limpieza y mantenimiento, para obtener resultados lo más realistas posible para que contribuya al buen funcionamiento del sanitario.

### Uso de la Ficha de Monitoreo

En la ficha aparecen 10 dibujos, cada dibujo muestra algún aspecto o condición en la que está el sanitario.

| FECHA DE VISITA | BAÑO LIMPIO | TAZA Y TAPA LIMPIAS | TAPA CERRADA | NO HAY MOSCAS | NO HAY MAL OÍDR | HAY BOTE DE BASURA | HAY BOTE CON TIERRA | REMOCIÓN DEL CONO | HOJAS SECAS SE AGREGAN | AGUA Y JABÓN | TOTAL |
|-----------------|-------------|---------------------|--------------|---------------|-----------------|--------------------|---------------------|-------------------|------------------------|--------------|-------|
|                 |             |                     |              |               |                 |                    |                     |                   |                        |              |       |

Debajo del dibujo aparece una manita con el dedo hacia arriba en forma de aprobación y una manita con el dedo hacia abajo en forma de desaprobación.

Cada vez que hagamos el monitoreo del sanitario vamos a escribir la fecha, en la columna que dice fecha de visita y después, para cada dibujo, valoraremos que el sanitario presente las condiciones que el dibujo indica. Si está bien, ponemos una cruz debajo de la manita con el dedo hacia arriba (aprobación); si está mal, ponemos una cruz debajo de la manita con el dedo hacia abajo (desaprobación).

| FECHA DE VISITA | BAÑO LIMPIO |  | AGUA Y JABÓN |  | TOTAL |
|-----------------|-------------|--|--------------|--|-------|
|                 |             |  |              |  |       |
| 1/may 2016      |             |  |              |  | 6     |

En la primera columna está escrita la fecha del día que se está haciendo el monitoreo.

En la Figura 1 hay una cruz debajo de la manita hacia arriba, esto quiere decir que el baño sí está limpio.

En la Figura 2 hay una cruz debajo de la manita hacia abajo, esto quiere decir que no hay agua o no hay jabón para lavarse las manos.

En cada monitoreo al final de calificar con manita hacia arriba o manita hacia abajo, se tiene que sumar el número de manitas hacia arriba y colocar la suma en el total.

Las manitas hacia arriba o hacia abajo, nos permitirán saber que tan bien se está usando y manteniendo el sanitario.

Como por ejemplo, las manitas hacia abajo, nos permite tener un registro de las cosas que no están funcionando bien en el sanitario, y así poder corregirlas para que en el siguiente monitoreo se obtenga un mejor manejo del sanitario.



